

EN

**IMPORTANT:** Read all instructions before installing fixtures. Retain for future reference. Suitable for continuous row mounting.

**SAFETY:** For your safety, this fixture must be wired in accordance to local electrical codes and ordinances. All work should be done by a qualified electrician.

**WARNING:** Make certain power is OFF from the electrical panel before starting installation or attempting any maintenance. Indoor installation only.

**TOOLS REQUIRED:**

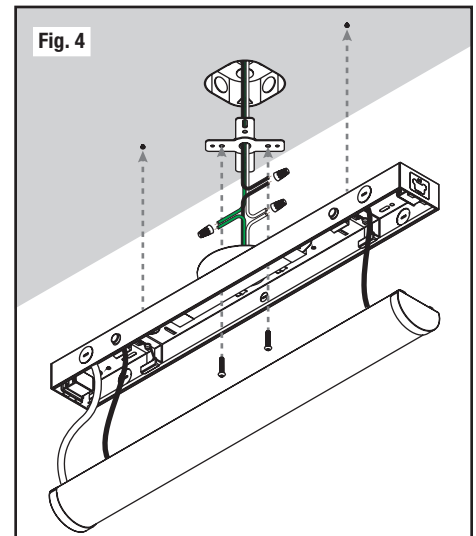
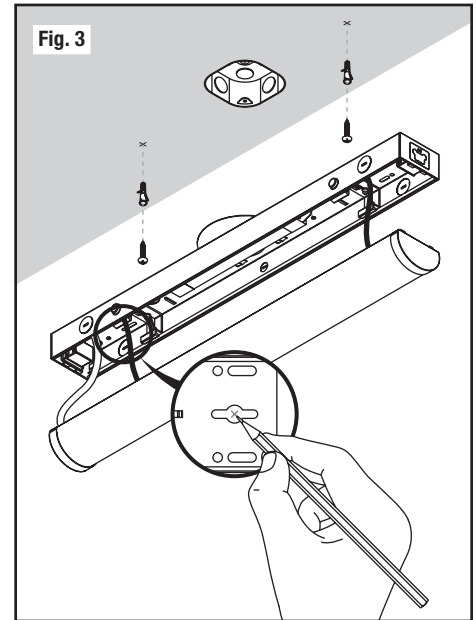
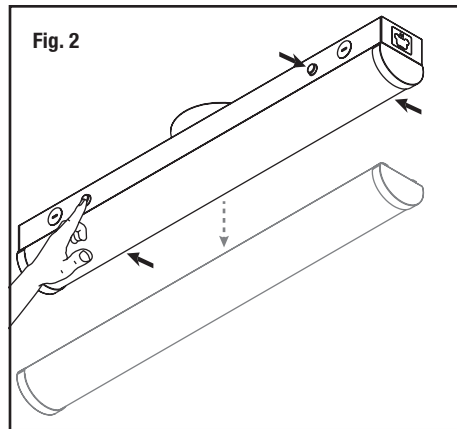
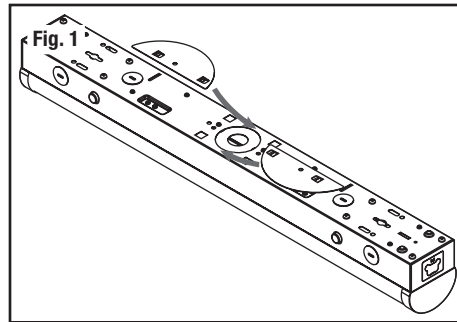
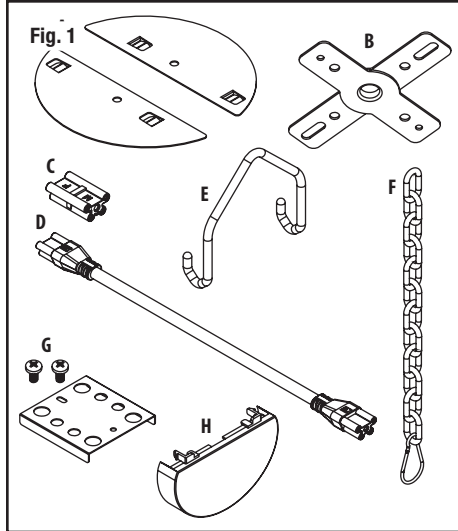
- Phillips screwdriver
- Flat head screwdriver
- Pliers
- Safety glasses
- Ladder
- Hammer

**INCLUDED PARTS:**

- Fixture housing and lens
- Junction box cover [Fig. 1A]
- Junction box mounting plate [Fig. 1B]
- Junction box mounting screws
- 5-Pin seamless connector [Fig. 1C]

**ACCESSORY KIT (SOLD SEPARATELY):**

- 5-Pin flexible connector [Fig. 1D]
- 2 × Hanging hooks [Fig. 1E]
- 2 × 6" slings [Fig. 1F]
- In-line connection wire
- In-line connection plate + two screws [Fig. 1G]
- In-line end cover [Fig. 1H]



2. Install the junction box cover on the light body [Fig. 1].
3. Press the snap button to remove the lampshade [Fig. 2].
4. Using the luminaire as a template, place fixture over the J-box and mark each surface mount hole position in the ceiling. Set aside the luminaire in a safe place. Drill a hole over each marked hole position. Insert expansion screws (by others) into each hole. For proper hole size, refer to anchor bolt instructions [Fig. 3].
5. Pass L/N/G wires of the lamp through the junction box mounting bracket [Fig. 4].
6. Use terminal blocks to connect the L/N/G wires of the mains power in the junction box to the L/N/G wires of the lamp. Make sure the wires are secure. Then insert the terminal and the wires back into the junction box.
7. Secure the junction box mounting bracket to the junction box with included screws.
8. Align the installation holes on the back of the lamp with the pre-installed expansion screws in the ceiling and tighten the screws.
9. Secure fixture to junction box mounting bracket with included screws.
10. Insert the lampshade into the lamp body and press the snap at the same time to make the lampshade completely and closely adhere to the lamp body.

**SUSPENSION MOUNT INSTALLATION:**

**CCT & LUMEN SELECTION:**

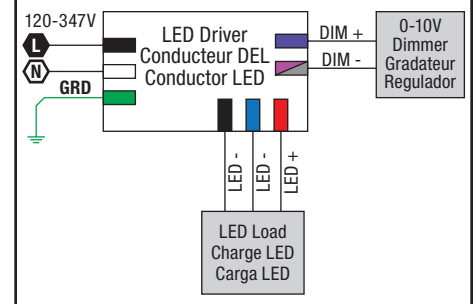
1. Two slider switches are located on the driver enclosure: one for CCT and the other for lumens.  
**NOTE:** CCT and lumens options must be selected before installation.
2. To select CCT, slide the switch to the desired LED color temperature (3000 K / 3500 K / 4000 K).
3. To select the lumen, slide the switch to the desired lumen (low / medium / high).

**SURFACE MOUNT INSTALLATION:**

1. Remove the junction box cover from the included parts bag. Remove the protective film from the lens.

1. Remove the hook from the accessory kit bag. Tear off the protective film on the lampshade.
2. Hang the hook on the mounting hole of the lamp body [Fig. 5].
3. Install suspension system as follows:
  - a. **For installation on beams:**
    - i. Attach the slings to the hooks [Fig. 6].
    - ii. Hang fixture assembly to beam [Fig. 7].
    - iii. Press the snap button to remove the lampshade.
    - iv. Run the electrical supply cable from a junction box along one of the mounting chains and remove the adjacent knockout. Insert the electrical supply cable through the knockout and secure with a cable connector (sold separately).

**WIRING DIAGRAM**  
**SCHEMA DE CÂBLAGE**  
**DIAGRAMA DE CABLEADO**



- v. Use terminal blocks to connect the L/N/G wires of the mains power in the junction box to the L/N/G wires of the fixture [Fig. 8].
  - vi. Insert the lampshade into the fixture body and press the snap at the same time to make the lampshade completely secure and closely adhere to the lamp body.
- b. For installation on to ceiling:**
- i. Attach the slings to the hooks [Fig. 6].
  - ii. Attach screw hook to the ceiling, and then hang the fixture assembly onto the screw [Fig. 7].
  - iii. Press the snap button to remove the lampshade.
  - iv. Run the electrical supply cable from a junction box along one of the mounting chains and remove the adjacent knockout. Insert the electrical supply cable through the knockout and secure with a cable connector (sold separately).
  - v. Use terminal blocks to connect the L/N/G wires of the mains power in the junction box to the L/N/G wires of the fixture [Fig. 8].
  - vi. Insert the lampshade into the fixture body and press the snap at the same time to make the lampshade completely secure and closely adhere to the lamp body.

#### IN-LINE CONNECTION [Fig. 9]:

1. Use the seamless connector or flexible connector to connect the two luminaires. Note that the characters "F" and "M" need to be correspondingly assembled, and they need to be inserted to ensure sufficient contact. The maximum connection of 2-ft luminaires is 15, and the maximum connection of 4-ft is 8.  
**NOTE:** Seamless connectors are used for surface mounting, while flexible connectors are used for suspension mounting.
2. When luminaires are in-line connected for surface mount, it is necessary to re-enforce the connection between the two luminaires with the included plate.

FR

**IMPORTANT :** Lire toutes les instructions avant d'installer les appareils. Conserver pour référence future. Convient au montage en file.

**SÉCURITÉ :** Pour votre sécurité, cet appareil doit être câblé conformément aux codes et règlements électriques locaux. Tout travail doit être effectué par un électricien qualifié.

**AVERTISSEMENT :** Assurez-vous que le courant est coupé à partir du panneau électrique avant de commencer l'installation ou l'entretien. Installation à l'intérieur seulement.

#### OUTILS REQUIS :

- Tournevis cruciforme
- Tournevis à tête plate
- Pincettes
- Lunettes de sécurité
- Escabeau
- Marteau

#### PIÈCES FOURNIES :

- Boîtier et lentille de lampe
- Couvercle de boîte de jonction [Fig. 1A]
- Plaque de montage de la boîte de jonction [Fig. 1B]
- Vis de fixation de la boîte de jonction
- Connecteur sans joint à 5 broches [Fig. 1C]

#### ENSEMBLE D'ACCESSOIRES (VENDU SÉPARÉMENT) :

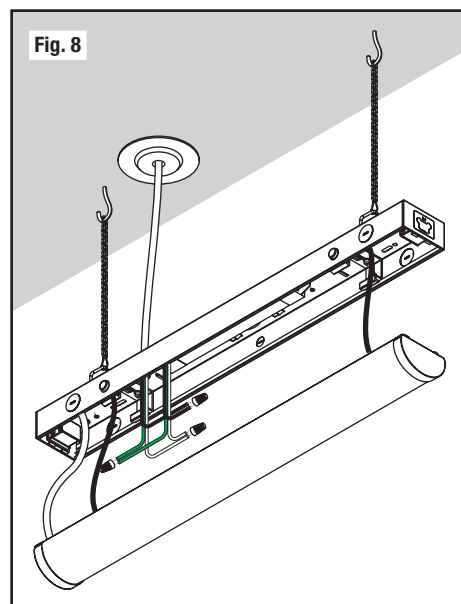
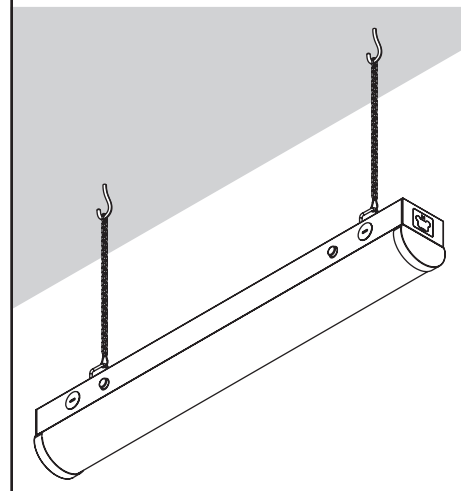
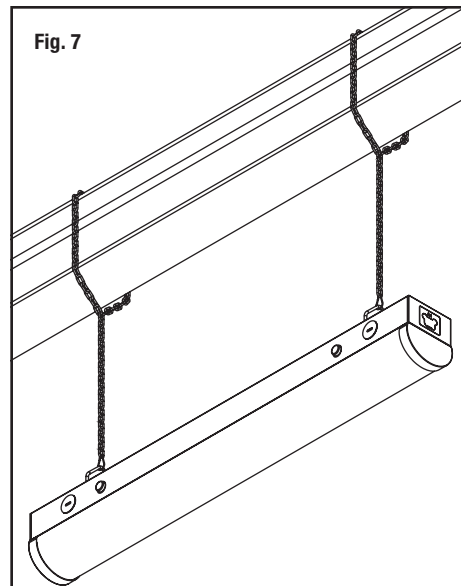
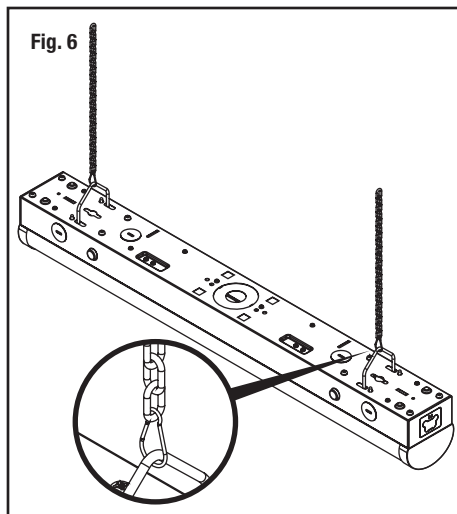
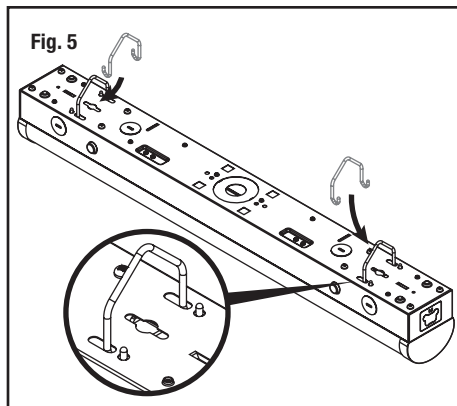
- Connecteur flexible à 5 broches [Fig. 1D]
- 2 × Crochets de suspension [Fig. 1E]
- 2 × Sangles de 15 cm [Fig. 1F]
- Câble de connexion en ligne
- Plaque de connexion en ligne + deux vis [Fig. 1G]
- Couvercle de bout en ligne [Fig. 1H]

#### SÉLECTION DES CCT ET DES LUMENS :

1. Deux commutateurs à glissière se trouvent dans le boîtier du contrôleur : un pour les CCT et l'autre pour les lumens.  
**NOTE :** les CCT et lumens doivent être réglés avant l'installation.
2. Pour les CCT, glissez le commutateur sur la température de couleur DEL voulue (3000 K / 3500 K / 4000 K).
3. Pour les lumens, glissez de commutateur sur les lumens voulus (low / medium / high).

#### MONTAGE EN SURFACE :

1. Sortez le couvercle de la boîte de jonction du sac de pièces fournies. Retirez la pellicule protectrice de la lentille.
2. Installez le couvercle de la boîte de jonction sur le corps de la lampe [Fig. 1].



3. Appuyez sur le bouton de verrouillage pour enlever l'abat-jour [Fig. 2].
4. Utilisant le luminaire comme gabarit, placez le luminaire sur la boîte de jonction et marquez la position de chaque trou de montage en surface sur le plafond. Placez le luminaire en lieu sûr. Percez un trou à chaque position marquée. Insérez une vis d'extension (par d'autres) dans chaque orifice. Consultez les directives des boulons d'ancrage pour connaître la dimension des trous [Fig. 3].
5. Passez les fils L/N/G de la lampe à travers le support de montage de la boîte de jonction [Fig. 4].
6. Utilisez des borniers pour connecter les fils L/N/G d'alimentation dans la boîte de jonction aux fils L/N/G de la lampe. Assurez-vous que les fils sont connectés solidement. Placez alors les borniers et les fils dans la boîte de jonction.
7. Fixez le support de la boîte de jonction à la boîte de jonction à l'aide des vis fournies.
8. Alignez les trous d'installation au dos de la lampe avec les vis d'extension installées dans le plafond puis serrez les vis.
9. Fixez la lampe au support de montage de la boîte de jonction à l'aide des vis fournies.
10. Insérez l'abat-jour sur le corps de la lampe et enclenchez-le de façon à ce qu'il repose entièrement et fermement contre le corps de la lampe.

#### MONTAGE EN SUSPENSION :

1. Retirez le crochet du sac de ensemble d'accessoires. Enlevez la pellicule protectrice de l'abat-jour.
2. Accrochez le crochet dans le trou de montage sur le corps de la lampe [Fig. 5].
3. Installez le système de suspension comme suit :
  - a. Installation sur une poutre :**
    - i. Accrochez les sangles sur les crochets [Fig. 6].
    - ii. Suspendez la lampe à la poutre [Fig. 7].
    - iii. Appuyez sur le bouton de verrouillage pour enlever l'abat-jour.
  - iv. Acheminez le câble électrique de la boîte de jonction le long des chaînes de montage puis éliminez la pastille adjacente. Passez le câble électrique dans l'ouverture de la pastille et fixez-le avec un connecteur de câble (vendu séparément).
  - v. Utilisez des borniers pour connecter les fils L/N/G d'alimentation dans la boîte de jonction aux fils L/N/G de la lampe [Fig. 8].

- vi. Placez l'abat-jour sur le corps de la lampe et enclenchez-le de façon à ce qu'il repose entièrement et fermement contre le corps de la lampe.

#### b. Installation au plafond :

- i. Accrochez les sangles sur les crochets [Fig. 6].
- ii. Vissez le crochet à vis dans le plafond puis accrochez la lampe à la vis [Fig. 7].
- iii. Appuyez sur le bouton de verrouillage pour enlever l'abat-jour.

- iv. Acheminez le câble électrique de la boîte de jonction le long des chaînes de montage puis éliminez la pastille adjacente. Passez le câble électrique dans l'ouverture de la pastille et fixez-le avec un connecteur de câble (vendu séparément).
- v. Utilisez des borniers pour connecter les fils L/N/G d'alimentation dans la boîte de jonction aux fils L/N/G de la lampe [Fig. 8].
- vi. Placez l'abat-jour sur le corps de la lampe et enclenchez-le de façon à ce qu'il repose entièrement et fermement contre le corps de la lampe.

#### CONNEXION EN LIGNE [Fig. 9] :

1. Utilisez un connecteur sans joint ou un connecteur flexible pour raccorder les deux luminaires. Notez que les lettres « F » et « M » doivent être connectés en correspondance et suffisamment bien insérés pour assurer un bon contact. Le nombre maximal de luminaires de 2 pi est 15, et le nombre maximal de luminaires de 4 pi est 8.

**NOTE :** Les connecteurs sans joint s'utilisent pour le montage en surface et les connecteurs flexibles, pour le montage en suspension.

2. Une fois les luminaires connectés en ligne pour le montage en surface, il faut renforcer la connexion entre les deux luminaires à l'aide de la plaque fournie.

#### ES

**IMPORTANTE:** Lea todas las instrucciones antes de instalar las lámparas. Consérvelas para futura referencia. Apta para montaje en fila continua.

**SEGURIDAD:** Por su seguridad, esta lámpara debe cablearse de acuerdo con los códigos y ordenanzas eléctricos locales. La instalación debe ser realizada por un electricista calificado.

**ADVERTENCIA:** Asegúrese de que la energía esté apagada en el panel eléctrico antes de comenzar la instalación o intentar cualquier mantenimiento. Sólo para uso en interiores.

#### HERRAMIENTAS NECESARIAS:

- Destornillador en cruz (Phillips)
- Destornillador de cabeza plana
- Pinzas
- Gafas de seguridad
- Escalera
- Martillo

#### PIEZAS INCLUIDAS:

- Carcasa y lente del dispositivo
- Tapa de la caja de conexiones [Fig. 1A]
- Placa de montaje de la caja de conexiones [Fig. 1B]
- Tornillos de montaje de la caja de conexiones
- Conector sin juntas de 5 pines [Fig. 1C]

#### KIT DE ACCESORIOS (SE VENDE POR SEPARADO):

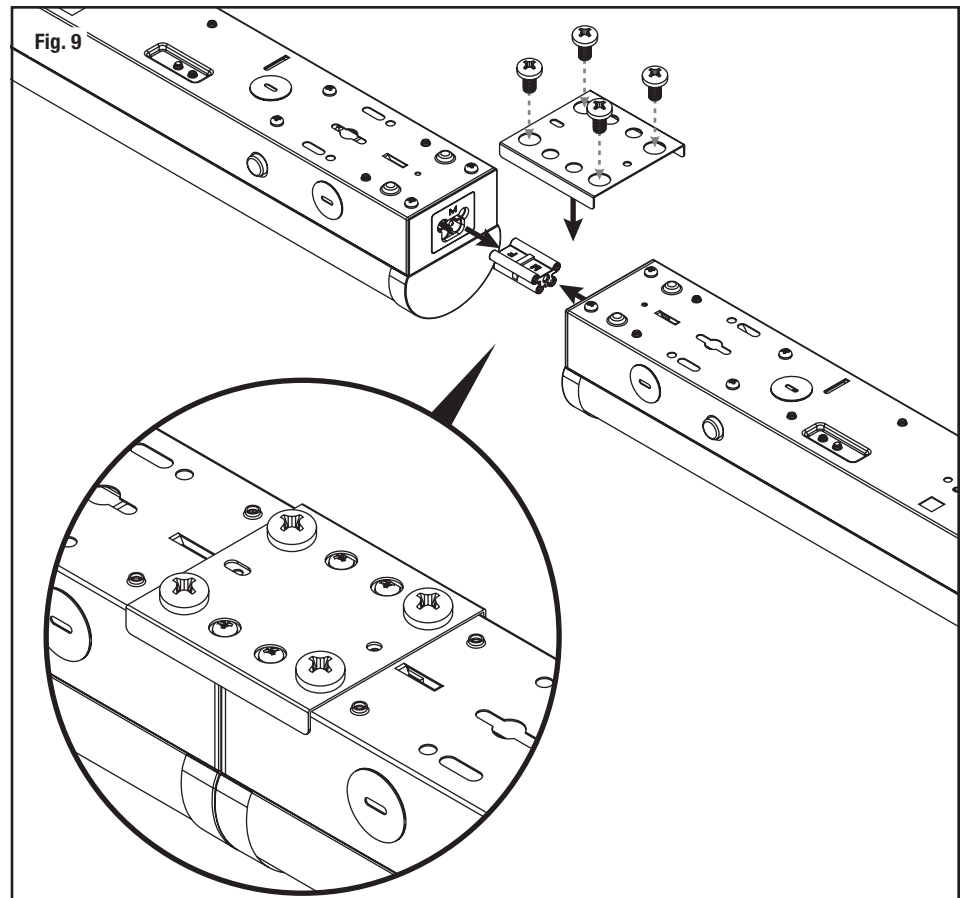
- Conector flexible de 5 pines [Fig. 1D]
- 2 x Ganchos para colgar [Fig. 1E]
- 2 x Eslingas de 15 cm [Fig. 1F]
- Cable de conexión en línea
- Placa de conexión en línea + dos tornillos [Fig. 1G]
- Tapa del extremo en línea [Fig. 1H]

#### SELECCIÓN DE CCT Y LUMEN:

1. Hay dos interruptores deslizantes ubicados en la caja del controlador: uno para CCT y el otro para lúmenes.  
**NOTA:** las opciones de CCT y lúmenes deben seleccionarse antes de la instalación.
2. Para seleccionar CCT, deslice el interruptor a la temperatura de color del LED deseada (3000 K / 3500 K / 4000 K).
3. Para seleccionar el lumen, deslice el interruptor al lumen deseado (low / medium / high).

#### INSTALACIÓN DE MONTAJE EN SUPERFICIE:

1. Retire la cubierta de la caja de conexiones de la bolsa de piezas incluidas. Retire la película protectora de la lente.
2. Instale la cubierta de la caja de conexiones en el cuerpo de la luz [Fig. 1].
3. Presione el botón a presión para quitar la pantalla [Fig. 2].
4. Usando la luminaria como plantilla, coloque la lámpara sobre la caja de conexiones y marque la posición de cada orificio de montaje en superficie en el techo. Guarde la lámpara en un lugar seguro. Taladre un orificio sobre la posición marcada del orificio. Inserte tornillos de expansión (por otros) en cada orificio. Para conocer el tamaño adecuado del orificio, consulte las instrucciones de los pernos de anclaje [Fig. 3].
5. Pase los cables L/N/G de la lámpara a través del soporte de montaje de la caja de conexiones [Fig. 4].



6. Utilice bloques terminales para conectar los cables L/N/G de la red eléctrica en la caja de conexiones a los cables L/N/G de la lámpara. Asegúrese de que los cables estén seguros. Luego inserte los bloques terminales y los cables nuevamente en la caja de conexiones.
7. Fije el soporte de montaje de la caja de conexiones a la caja de conexiones con los tornillos incluidos.
8. Alinee los orificios de instalación en la parte posterior de la lámpara con los tornillos de expansión preinstalados en el techo y apriete los tornillos.
9. Asegure la lámpara al soporte de montaje de la caja de conexiones con los tornillos incluidos.
10. Inserte la pantalla en el cuerpo de la lámpara y presione el broche al mismo tiempo para que la pantalla se adhiera completa y estrechamente al cuerpo de la lámpara.

#### INSTALACIÓN DEL MONTAJE DE SUSPENSIÓN:

1. Retire el gancho de la bolsa de kit de accesorios. Retire la película protectora de la pantalla.
2. Cuelgue el gancho en el orificio de montaje del cuerpo de la lámpara [Fig. 5].
3. Instale el sistema de suspensión de la siguiente manera:
  - a. **Para instalación sobre vigas:**
    - i. Coloque las eslingas de hierro en los ganchos [Fig. 6].
    - ii. Cuelgue el conjunto de lámpara en la viga [Fig. 7].
    - iii. Presione el botón de presión para quitar la pantalla de la lámpara.
  - iv. Pase el cable de suministro eléctrico desde una caja de conexiones a lo largo de una de las cadenas de montaje y retire el orificio ciego adyacente. Inserte el cable de suministro eléctrico a través del orificio ciego y asegúrelo con un conector de cable (se vende por separado).
  - v. Utilice bloques terminales para conectar los cables L/N/G de la red eléctrica en la caja de conexiones a los cables L/N/G de la lámpara [Fig. 8].
  - vi. Inserte la pantalla en el cuerpo de la lámpara y presione el broche al mismo tiempo para que la pantalla esté completamente segura y se adhiera estrechamente al cuerpo de la lámpara.
- b. **Para instalación en el techo:**
  - i. Coloque las eslingas de hierro en los ganchos [Fig. 6].
  - ii. Fije el gancho de tornillo al techo y luego cuelgue el conjunto de lámpara en el tornillo [Fig. 7].
  - iii. Presione el botón de presión para quitar la pantalla de la lámpara.

- iv. Pase el cable de suministro eléctrico desde una caja de conexiones a lo largo de una de las cadenas de montaje y retire el orificio ciego adyacente. Inserte el cable de suministro eléctrico a través del orificio ciego y asegúrelo con un conector de cable (se vende por separado).
- v. Utilice bloques terminales para conectar los cables L/N/G de la red eléctrica en la caja de conexiones a los cables L/N/G de la lámpara [Fig. 8].
- vi. Inserte la pantalla en el cuerpo de la lámpara y presione el broche al mismo tiempo para que la pantalla esté completamente segura y se adhiera estrechamente al cuerpo de la lámpara.

#### CONEXIÓN EN LÍNEA [Fig. 9]:

1. Utilice el conector sin juntas o el conector flexible para conectar las dos luminarias. Tenga en cuenta que los caracteres "F" y "M" deben ensamblarse correspondientemente y deben insertarse para garantizar un contacto suficiente. La conexión máxima de luminarias de 2 pies es 15, y la conexión máxima de 4 pies es 8.  
**NOTA:** los conectores sin juntas se utilizan para montaje en superficie, mientras que los conectores flexibles se utilizan para montaje en suspensión.
2. Cuando las luminarias se conectan en línea para montaje en superficie, es necesario reforzar la conexión entre las dos luminarias con la placa incluida.