



EN

IMPORTANT: Read all instructions before installation. Retain these instructions for future reference.

SAFETY INFORMATION:

- This fixture must be installed in accordance with local electrical codes and by a qualified electrician.
- **WARNING:** Ensure power is turned OFF at the electrical panel before installation or maintenance.
- Fixtures must be installed using appropriate mounting hardware and orientation, as detailed below.

CAUTIONS:

- Cords shall be secured exclusively with insulated staples or listed plastic cable ties to maintain electrical safety and insulation integrity.
- Route all conductors to eliminate the risk of pinching, compression, or mechanical damage when the cabinet is fully seated against the wall surface.
- The luminaire is not rated for installation within recessed ceiling assemblies or soffit enclosures.

GENERAL NOTICES AND SAFETY:

- Following power-feed connection, terminate all unused ports with the supplied small end cap and install two large end caps to maintain electrical safety and aesthetic continuity [Fig. 4].
- STRIPE is classified as a line-voltage luminaire.
- Ensure the branch circuit is de-energized at the circuit breaker before conducting installation or maintenance procedures.
- Do not conceal cords within walls, ceilings, soffits, or cabinets.
- Inspect cords regularly and replace immediately if damaged is observed.
- Do not install in radiant-heated ceiling applications.

POWERING

POWER BY POWER FEED:

This fixture can be powered up by several types of power feed in a variety of length and connector shapes. For list of power feeds, please refer to page 2 of the specification sheet.

POWER THROUGH AN OCTAGON BOX:

Use STRIPE-CANOPY (Surface mount canopy)

INSTALLATION INSTRUCTIONS:

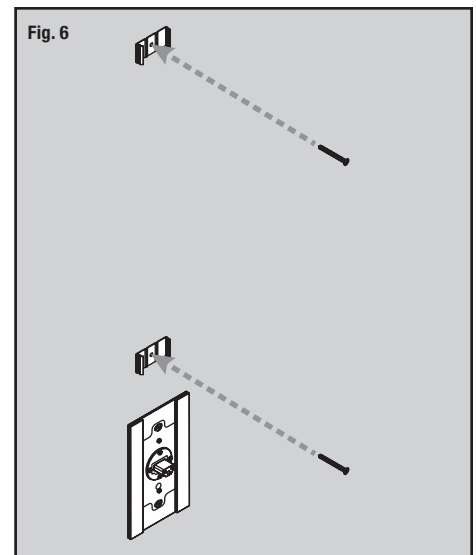
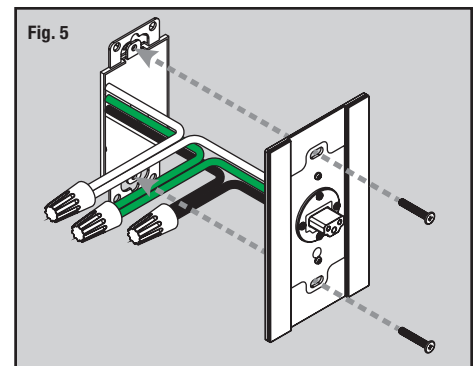
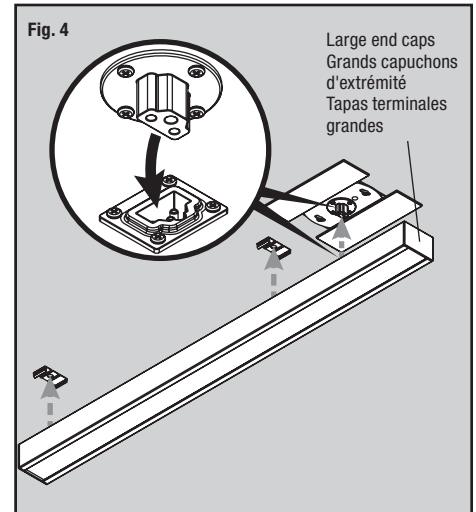
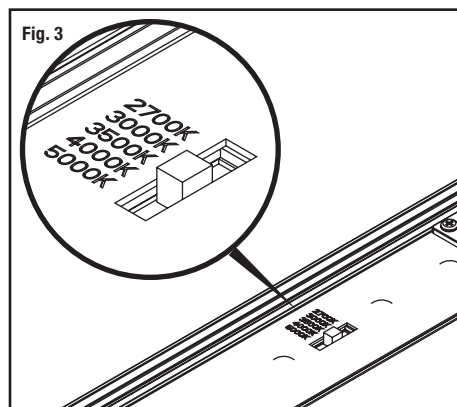
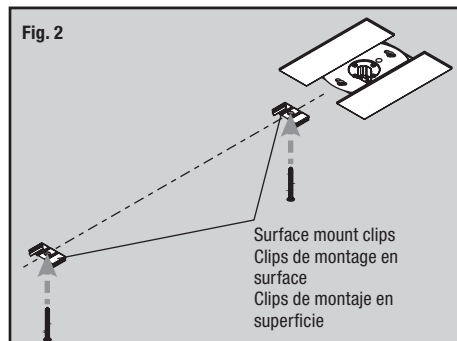
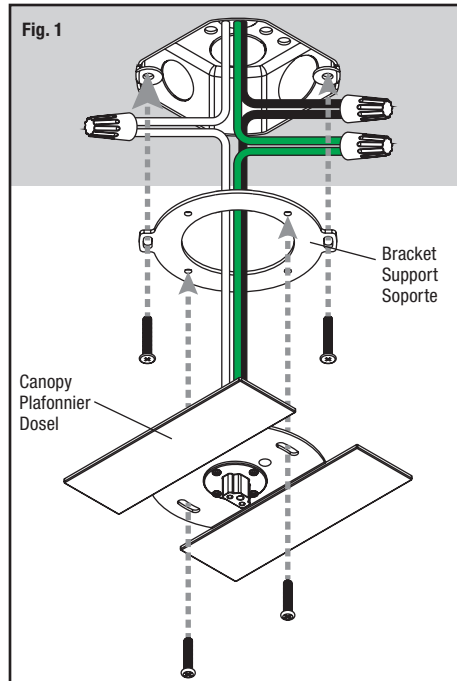
1. Turn OFF the power at the electrical panel before starting the installation.
2. Secure the bracket to the octagon box using included screws [Fig. 1].
3. Make wiring connections, then attach the surface mount canopy to the bracket using the included screws.
4. Attach the included surface mount clips into the desired positions (2 clips) [Fig. 2].
5. Use the color selectable switch at the back of the fixture to select the preferred white color temperature (2700K ~ 5000K) [Fig. 3].
6. Insert the fixture into the connector on the surface mount canopy and snap into clips [Fig. 4].
7. Once the assembly is completed, turn the power back ON to ensure the fixture is functioning properly.

POWER THROUGH AN DEVICE BOX:

Use STRIPE-DEVICEBOX (Device box mount canopy)

INSTALLATION INSTRUCTIONS:

1. Turn OFF the power at the electrical panel before starting the installation.
2. Make wiring connections between the device box mount canopy and the electrical box, then attach it to the electrical box using included screws [Fig. 5].



3. Attach the included surface mount clips into the desired positions (2 clips) [Fig. 6].
4. Use the color selectable switch at the back of the fixture to select the preferred white color temperature (2700K ~ 5000K) [Fig. 3].

5. Insert the fixture into the connector on the device box mount canopy and snap into clips [Fig. 7].
6. Once the assembly is completed, turn the power back ON to ensure the fixture is functioning properly.

STAND-OFF WALL BRACKETS (Up/Down, Indirect, Direct):

COMPONENTS:

- STRIPExx-5CCT (Fixture)
- One of the following:
 - STRIPE-WMBRAC (Up/Down)
 - STRIPE-WMBRAC-IN (Indirect)
 - STRIPE-WMBRAC-OUT (Direct)

NOTE: The appropriate bracket must be used based on the selected lighting direction.

INSTALLATION INSTRUCTIONS:

1. Use the supplied template to mark the mounting location and drill holes accordingly.
2. Insert screw anchors (if required) into the mounting holes [Fig. 8].
3. Remove the base plate from the bracket.
4. Secure strain relief into the base plate and pull power wires through. Make electrical connections [Fig. 8].
5. Use the color selectable switch at the back of the fixture to select the preferred white color temperature (2700K ~ 5000K) [Fig. 3].
6. Mount the powered base plate onto the wall and fasten the bracket onto the base plate [Fig. 8].
7. Attach fixture to the powered bracket [Fig. 9].
8. Attach the second base plate to the other end of the fixture and secure onto the wall. Fasten the bracket onto the base plate.
9. Snap the back cover into place.
10. Once the assembly is completed, turn the power back ON to ensure the fixture is functioning properly.

NOTE: Make sure to insert the screw anchors first into the drywall and then drill the hole for wire entry into the wall mount bracket enclosure.

HARDWIRE BOX:

Use STRIPE-HWB (Hardwire Box)

INSTALLATION INSTRUCTIONS:

1. Turn OFF the power at the electrical panel before starting the installation.
2. Bring armoured cable and connect it to one of the knockout holes on the hardwire box [Fig. 10].
3. Make wiring connections and place capped wires inside the hardwire box [Fig. 10].
4. Attach the included surface mount clips onto the desired positions.
5. Use the color selectable switch at the back of the fixture to select the preferred white color temperature (2700K ~ 5000K) [Fig. 3].
6. Attach the fixture to the hardwire box connector and snap fixture into the surface mount clips [Fig. 11].
7. Once the assembly is completed, turn the power back ON to ensure the fixture is functioning properly.

MOUNTING TYPES

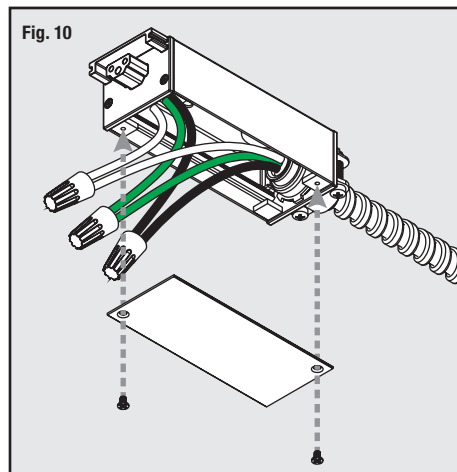
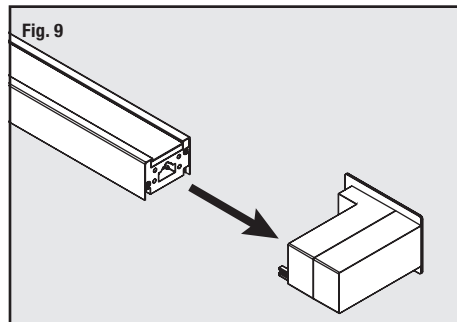
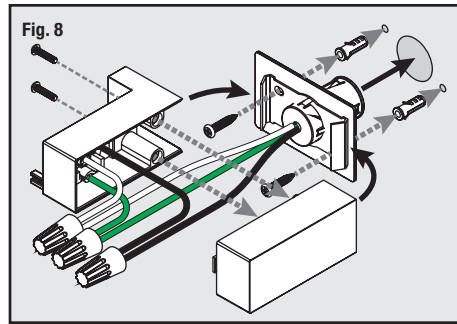
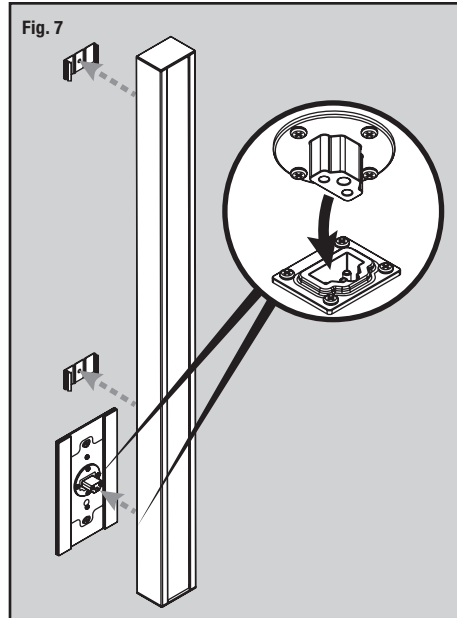
SUSPENSION (PENDANT) MOUNT:

COMPONENTS:

- STRIPExx-5CCT (Fixture)
- STRIPE-SUSPKIT (Suspension kit)

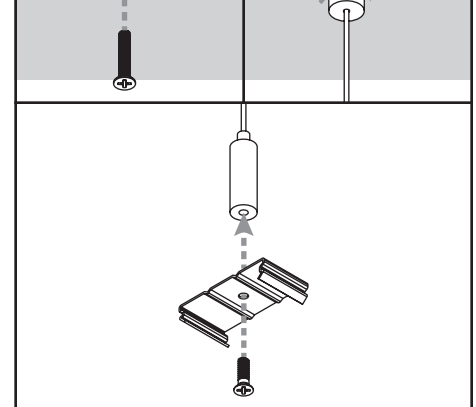
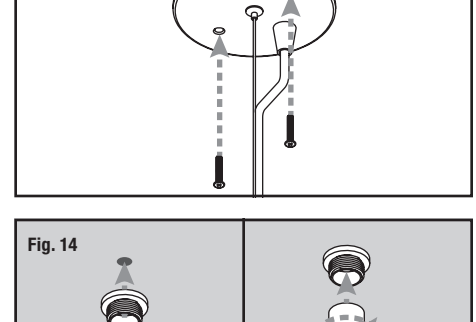
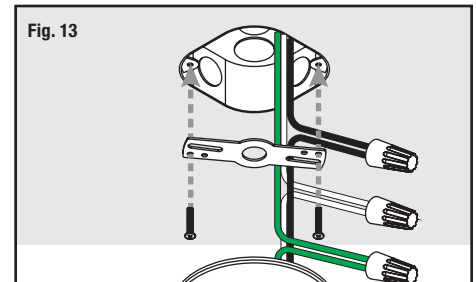
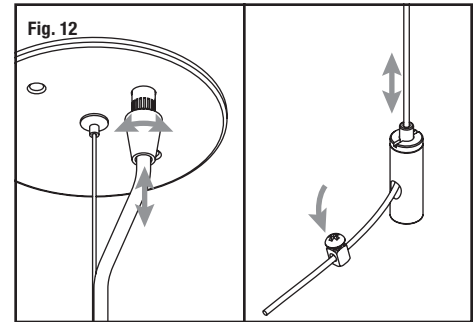
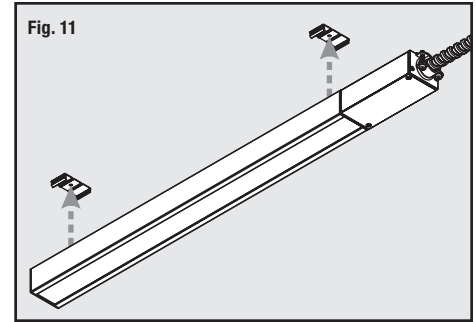
INSTALLATION INSTRUCTIONS:

1. Turn off the power at the electrical panel before beginning the installation.
2. Determine the mounting height and adjust the power feed cable and aircraft cables accordingly;
 - a. For the power feed, loosen the retaining nuts, extend the cable to the required length, and re-tighten the nuts to secure the adjustment [Fig. 12].
 - b. For the aircraft cables, depress the grip-lock pin, extend the cable to the required position, slide the stopper to that location, and trim the excess cable [Fig. 12].
3. Install the mounting bracket to the octagonal box in the ceiling [Fig. 13].
4. Complete the wiring connections, then secure the canopy to the mounting bracket using the provided screws [Fig. 13].
5. Determine the location of the other aircraft cable and attach to the ceiling (maintain the same spacing of the mounting points from both ends of the fixture) [Fig. 14].
6. Attach the mounting clips to the ends of the aircraft cables [Fig. 14].
7. Attach the mounting clips to the back of the fixture and connect the power cord to the female connector [Fig. 15].
8. Use the color selectable switch at the back of the fixture to select the preferred white color temperature (2700K ~ 5000K) [Fig. 3].
9. Snap the back cover into place.
10. Once the assembly is completed, turn the power back ON to ensure the fixture is functioning properly.



9. Snap the back cover into place.
10. Once the assembly is completed, turn the power back ON to ensure the fixture is functioning properly.

If linking additional fixtures in series, repeat the step for



each suspended fixture and use the STRIPE-UBRACKET (sold separately) and the included I-connector to secure the connection [Fig. 16].

NOTES:

- Cover unused inputs with provided end caps.
- Maximum suspension distance should not exceed the cord length.

- A minimum spacing of two feet is required between suspension points, with at least two suspension points per fixture.

ROTATING BRACKET MOUNT:

COMPONENTS:

- STRIPExx-5CCT (Fixture)
- STRIPE-ROTBKT (Rotating Wall Mount Bracket)

INSTALLATION INSTRUCTIONS:

1. Turn off the power at the electrical panel before beginning the installation.
2. Mark and attach the rotating wall mount brackets (2 per fixture – sold separately) into desired location [Fig. 17].
3. Use the color selectable switch at the back of the fixture to select the preferred white color temperature (2700K ~ 5000K) [Fig. 3].
4. Snap the rotating wall mount bracket clips onto the back of the fixture [Fig. 18].
5. Connect the power cord (sold separately) to both the AC power supply and the fixture's side or back female connector.
6. Once the assembly is completed, turn the power back ON to ensure the fixture is functioning properly.

SURFACE MOUNT:

COMPONENTS:

- STRIPExx-5CCT (Fixture) – include: fixture, small end cap, 2 large end caps, 2 surface mount clips, I-connector and back cover.

INSTALLATION INSTRUCTIONS:

1. Turn off the power at the electrical panel before beginning the installation.
2. Mark and install the surface mounting clips into the desired location on wall or ceiling [Fig. 19].
NOTE: For metal surfaces, use STRIPE-MAGCLIP (sold separately) for screw-less installation.
3. Use the color selectable switch at the back of the fixture to select the preferred white color temperature (2700K ~ 5000K) [Fig. 3].
4. Snap the fixture into the surface mount clips [Fig. 20].
5. Connect the power to the fixture (refer to POWERING section).
6. Once the assembly is completed, turn the power back ON to ensure the fixture is functioning properly.

NOTE: Use the I-connector or flexible connectors for straight, vertical, horizontal, or 120° linking. Maximum linking length is 150'.

SINGLE HEXAGONAL (Suspension) [Fig. 21]:

COMPONENTS:

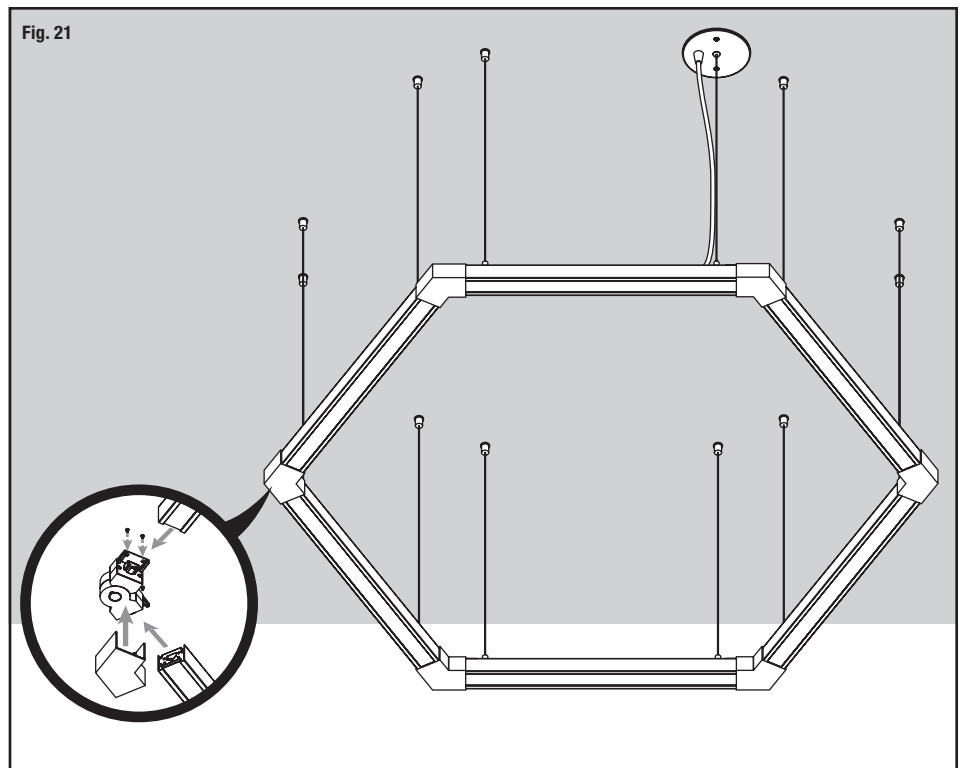
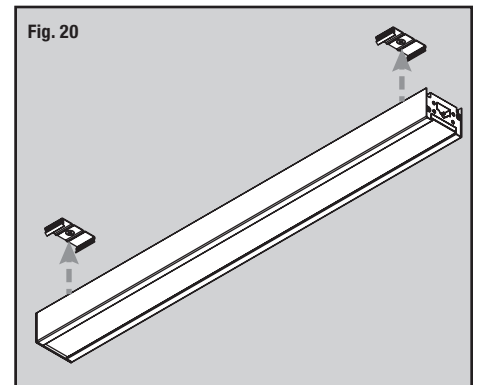
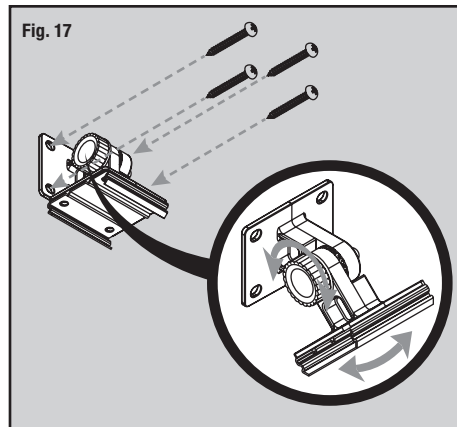
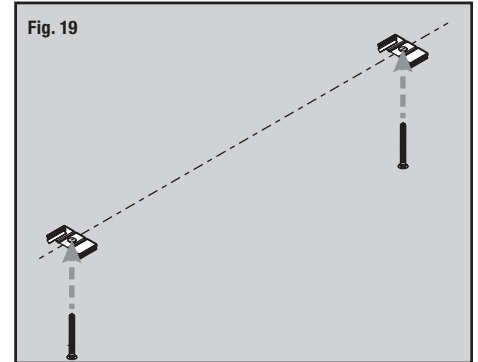
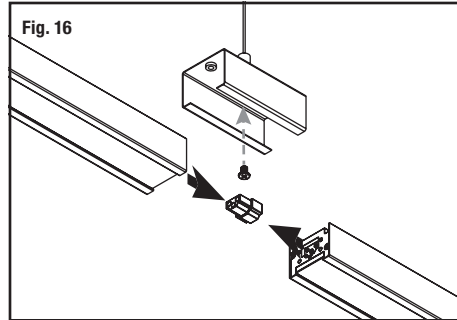
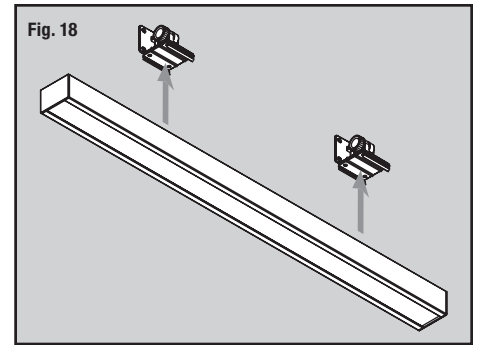
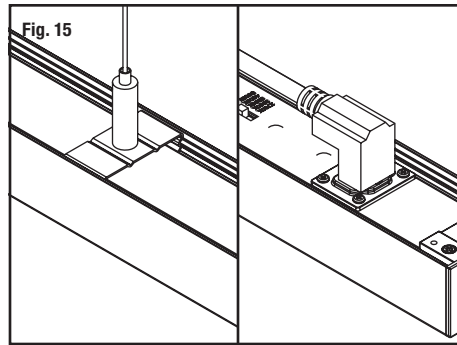
- STRIPExx-5CCT (Fixture)
- STRIPE-FC2LH (2-Leg flexible corner horizontal)
- Suspension kit hardware

PREPARATION:

- Ensure power to the circuit is switched OFF before beginning installation.
- Review the *Suspension Mount* section prior to proceeding.
- Verify that all required components (6 fixtures, aircraft cables, 2-way connectors, plastic angle covers, mounting hardware) is available.

INSTALLATION INSTRUCTIONS:

1. Install and suspend the first fixture in accordance with the instructions provided in the *Suspension Mount* section.
2. Verify that the fixture is securely mounted, properly supported, and level before proceeding.
3. Mark the ceiling locations corresponding to the aircraft cable attachment points for the adjacent fixture.
4. Secure the aircraft cable anchors to the ceiling structure at the marked locations.
5. Attach the aircraft cables and suspension clips to the fixture as described in the *Suspension Mount* section.
6. Position the adjacent fixture in proper alignment with the installed unit and connect the fixtures using the supplied two-way connector.
7. Insert the fixture ends fully into the connector ports on both sides and apply firm pressure until each connection engages and locks securely.
8. Install the provided plastic angle cover to establish a 120° angle between the connected fixtures.
9. Repeat steps 3 through 8 for each additional fixture until all six fixtures are connected to complete the hexagonal configuration.



10. Confirm that all fixtures are correctly aligned, evenly spaced, and level.
11. Set the CCT switch to the desired correlated color temperature, ensuring the same setting is applied to all fixtures for uniform light output [Fig. 3].
12. Restore power to the circuit and verify that all segments of the hexagonal assembly illuminate and operate correctly.

NOTE: For layout with more than single hexagonal, please contact factory for instruction and shop drawing.

LINKING

IN-LINE LINKING:

COMPONENTS:

- STRIPExx-5CCT (Fixture)
- STRIPE-ISCLIP (I-connector)
- STRIPE-UBRACKET (U-bracket support for suspension)

INSTALLATION INSTRUCTIONS:

1. Insert I-connector to the connection port at the end of the fixture and apply firm pressure to secure [Fig. 22].
2. Insert the second fixture into the other side of the I-connector and push until flush with the first fixture. Make sure there is no gap between the two fixtures [Fig. 22].
3. For in-line suspension installation, slide the U-bracket support to the back of the connection and secure in place with the supplied screws.

CORNER LINKING:

COMPONENTS:

- STRIPExx-5CCT (Fixture)
- STRIPE-FC2LV (Flexible corner connector)

INSTALLATION INSTRUCTIONS:

Insert the fixture ends fully into the connector ports on both sides of the flexible connector and apply firm pressure until each connection engages and locks securely [Fig. 23].

SURFACE LINKING:

COMPONENTS:

- STRIPExx-5CCT (Fixture)
- STRIPE-FC2LH (2-Leg flexible corner horizontal)
- STRIPE-FC3LH (3-Leg flexible corner horizontal)
- STRIPE-FC4LH (4-Way surface connector)

INSTALLATION INSTRUCTIONS:

Insert the fixture ends fully into the connector ports on all sides of the flexible connector and apply firm pressure until each connection engages and locks securely [Fig. 24].

- For 2-leg flexible connector, use supplied 90° or 120° cover to maintain a fixed angle.
- For 3-leg flexible connector, use the supplied "Y" or "T" shaped cover to maintain a fixed angle.

FR

IMPORTANT : Lire toutes les instructions avant l'installation. Conserver ces instructions pour référence future.

INFORMATIONS DE SÉCURITÉ :

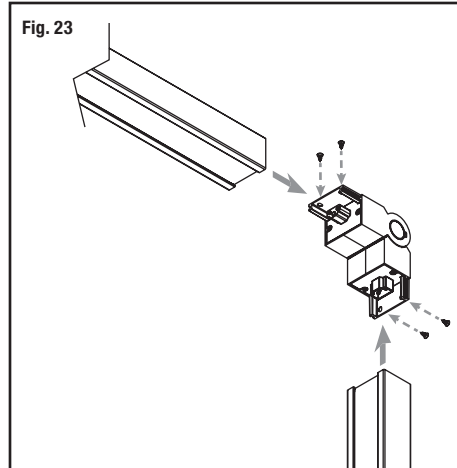
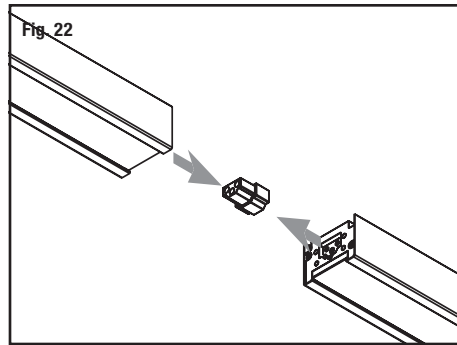
- Ce luminaire doit être installé conformément aux codes électriques locaux et par un électricien qualifié.
- **AVERTISSEMENT :** S'assurer que l'alimentation est coupée au panneau électrique avant toute installation ou entretien.
- Les luminaires doivent être installés à l'aide du matériel de montage approprié et selon l'orientation indiquée ci-dessous.

MISES EN GARDE :

- Les câbles doivent être fixés exclusivement à l'aide d'agrafes isolées ou d'attaches de câble en plastique homologuées afin de préserver la sécurité électrique et l'intégrité de l'isolation.
- Acheminer tous les conducteurs de manière à éliminer tout risque de pincement, de compression ou de dommage mécanique lorsque l'armoire est entièrement appuyée contre la surface du mur.
- Ce luminaire n'est pas homologué pour une installation dans des plafonds encastrés ou des soffites.

AVIS GÉNÉRAUX ET SÉCURITÉ :

- Après le raccordement de l'alimentation, obturer tous les ports inutilisés à l'aide du petit capuchon d'extrémité fourni et installer deux grands capuchons d'extrémité afin d'assurer la sécurité électrique et la continuité esthétique [Fig. 4].
- STRIPE est classé comme un luminaire à tension secteur.
- S'assurer que le circuit d'alimentation est hors tension au disjoncteur avant d'effectuer toute installation ou opération



- d'entretien.
- Ne pas dissimuler les câbles dans les murs, plafonds, soffites ou armoires.
- Inspecter régulièrement les câbles et les remplacer immédiatement en cas de dommage.
- Ne pas installer dans des applications de plafond chauffant par rayonnement.

ALIMENTATION

ALIMENTATION PAR ENTRÉE D'ALIMENTATION :

Ce luminaire peut être alimenté par différents types d'entrées d'alimentation, disponibles en diverses longueurs et configurations de connecteurs. Pour la liste des entrées d'alimentation, veuillez consulter la page 2 de la fiche technique.

ALIMENTATION VIA BOÎTE OCTOGONALE :

Utiliser STRIPE-CANOPEE (canopée pour montage en surface)

INSTRUCTIONS D'INSTALLATION :

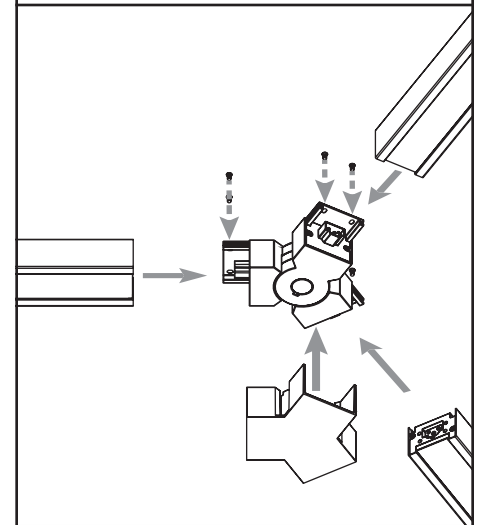
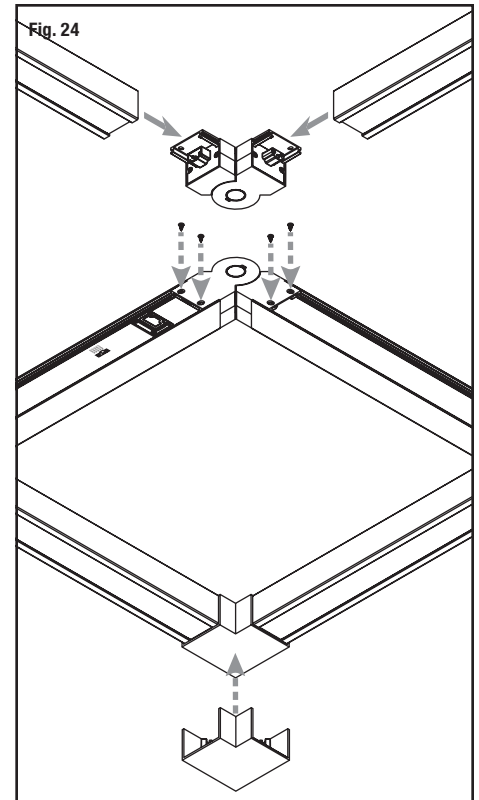
1. Couper l'alimentation au panneau électrique avant de commencer l'installation.
2. Fixer le support à la boîte octogonale à l'aide des vis fournies [Fig. 1].
3. Effectuer les connexions électriques, puis fixer la canopée de montage en surface au support à l'aide des vis fournies.
4. Installer les clips de montage en surface fournis aux positions souhaitées (2 clips) [Fig. 2].
5. Utiliser le sélecteur de température de couleur à l'arrière du luminaire pour choisir la température de couleur blanche désirée (2700K à 5000K) [Fig. 3].
6. Insérer le luminaire dans le connecteur de la canopée de montage en surface et enclencher dans les clips [Fig. 4].
7. Une fois l'assemblage terminé, rétablir l'alimentation pour vérifier le bon fonctionnement du luminaire.

ALIMENTATION VIA BOÎTE ÉLECTRIQUE :

Utiliser STRIPE-DEVICEBOX (canopée de montage sur boîte électrique)

INSTRUCTIONS D'INSTALLATION :

1. Couper l'alimentation au panneau électrique avant de commencer l'installation.
2. Effectuer les connexions électriques entre la canopée de montage sur boîte électrique et la boîte électrique, puis fixer la canopée à la boîte à l'aide des vis fournies [Fig. 5].
3. Installer les clips de montage en surface fournis aux



- positions souhaitées (2 clips) [Fig. 6].
4. Utiliser le sélecteur de température de couleur à l'arrière du luminaire pour choisir la température de couleur blanche désirée (2700K à 5000K) [Fig. 3].
5. Insérer le luminaire dans le connecteur de la canopée de montage et enclencher dans les clips [Fig. 7].
6. Une fois l'assemblage terminé, rétablir l'alimentation pour vérifier le bon fonctionnement du luminaire.

SUPPORTS MURAUX DÉPORTÉS (Haut/Bas, Indirect, Direct) :

COMPOSANTES :

- STRIPExx-5CCT (Luminaire)
- Un des éléments suivants :
- STRIPE-WMBRAC (Haut / Bas)
- STRIPE-WMBRAC-IN (Indirect)
- STRIPE-WMBRAC-OUT (Direct)

REMARQUE : Le support approprié doit être utilisé en fonction de la direction d'éclairage sélectionnée.

INSTRUCTIONS D'INSTALLATION :

1. Utiliser le gabarit fourni pour marquer l'emplacement de montage et percer les trous en conséquence.
2. Insérer les ancrages de vis (si requis) dans les trous de montage [Fig. 8].
3. Retirer la plaque de base du support.

4. Fixer le serre-câble dans la plaque de base et faire passer les fils d'alimentation. Effectuer les connexions électriques [Fig. 8].
 5. Utiliser le sélecteur de température de couleur à l'arrière du luminaire pour choisir la température de couleur blanche désirée (2700K à 5000K) [Fig. 3].
 6. Monter la plaque de base alimentée sur le mur et fixer le support sur la plaque de base [Fig. 8].
 7. Fixer le luminaire au support alimenté [Fig. 9].
 8. Fixer la deuxième plaque de base à l'autre extrémité du luminaire et la sécuriser au mur. Fixer le support sur la plaque de base.
 9. Enclencher le couvercle arrière en place.
 10. Une fois l'assemblage terminé, rétablir l'alimentation pour vérifier le bon fonctionnement du luminaire.
- REMARQUE :** S'assurer d'insérer d'abord les ancrages de vis dans le gypse, puis de percer le trou pour le passage des fils dans le boîtier du support mural.

BOÎTIER DE RACCORDEMENT DIRECT :

Utiliser STRIPE-HWB (Boîtier de raccordement direct)

INSTRUCTIONS D'INSTALLATION :

1. Couper l'alimentation au panneau électrique avant de commencer l'installation.
2. Amener le câble armé et le raccorder à l'une des entrées défonçables de la boîte de raccordement [Fig. 10].
3. Effectuer les connexions électriques et placer les fils munis de capuchons à l'intérieur de la boîte de raccordement [Fig. 10].
4. Fixer les clips de montage en surface fournis aux positions souhaitées.
5. Utiliser le sélecteur de température de couleur à l'arrière du luminaire pour choisir la température de couleur blanche désirée (2700K à 5000K) [Fig. 3].
6. Fixer le luminaire au connecteur de la boîte de raccordement et enclencher le luminaire dans les clips de montage en surface [Fig. 11].
7. Une fois l'assemblage terminé, rétablir l'alimentation pour vérifier le bon fonctionnement du luminaire.

TYPES DE MONTAGE

MONTAGE SUSPENDU (PENDENTIF) :

COMPOSANTES :

- STRIPExx-5CCT (Luminaire)
- STRIPE-SUSPKIT (Kit de suspension)

INSTRUCTIONS D'INSTALLATION :

1. Couper l'alimentation au panneau électrique avant de commencer l'installation.
2. Déterminer la hauteur de montage et ajuster le câble d'alimentation ainsi que les câbles en acier (câbles de suspension) en conséquence :
 - a. Pour le câble d'alimentation, desserrer les écrous de retenue, allonger le câble à la longueur requise, puis resserrer les écrous pour sécuriser l'ajustement [Fig. 12].
 - b. Pour les câbles de suspension, appuyer sur le mécanisme de verrouillage (grip-lock), allonger le câble à la position requise, faire glisser la butée jusqu'à cette position, puis couper l'excédent de câble [Fig. 12].
3. Installer le support de montage sur la boîte octogonale au plafond [Fig. 13].
4. Effectuer les connexions électriques, puis fixer la canopée au support de montage à l'aide des vis fournies [Fig. 13].
5. Déterminer l'emplacement de l'autre câble de suspension et le fixer au plafond (maintenir le même espacement des points de montage aux deux extrémités du luminaire) [Fig. 14].
6. Fixer les clips de montage aux extrémités des câbles de suspension [Fig. 14].
7. Fixer les clips de montage à l'arrière du luminaire et connecter le cordon d'alimentation au connecteur femelle [Fig. 15].
8. Utiliser le sélecteur de température de couleur à l'arrière du luminaire pour choisir la température de couleur blanche désirée (2700K à 5000K) [Fig. 3].
9. Enclencher le couvercle arrière en place.
10. Une fois l'assemblage terminé, rétablir l'alimentation pour vérifier le bon fonctionnement du luminaire.

Si plusieurs luminaires sont raccordés en série, répéter les étapes pour chaque luminaire suspendu et utiliser le STRIPE-UBRACKET (vendu séparément) ainsi que le connecteur en I fourni pour sécuriser la connexion [Fig. 16].

REMARQUES :

- Couvrir les entrées inutilisées avec les capuchons d'extrémité fournis.

- La distance maximale de suspension ne doit pas dépasser la longueur du câble.
- Un espacement minimal de deux pieds est requis entre les points de suspension, avec au moins deux points de suspension par luminaire.

MONTAGE AVEC SUPPORT ROTATIF :

COMPOSANTES :

- STRIPExx-5CCT (Luminaire)
- STRIPE-ROTBKT (Support mural rotatif)

INSTRUCTIONS D'INSTALLATION :

1. Couper l'alimentation au panneau électrique avant de commencer l'installation.
2. Marquer et fixer les supports muraux rotatifs (2 par luminaire – vendus séparément) à l'emplacement souhaité [Fig. 17].
3. Utiliser le sélecteur de température de couleur à l'arrière du luminaire pour choisir la température de couleur blanche désirée (2700K à 5000K) [Fig. 3].
4. Enclencher les clips du support mural rotatif à l'arrière du luminaire [Fig. 18].
5. Raccorder le cordon d'alimentation (vendu séparément) à la fois à l'alimentation CA et au connecteur femelle latéral ou arrière du luminaire.
6. Une fois l'assemblage terminé, rétablir l'alimentation pour vérifier le bon fonctionnement du luminaire.

MONTAGE EN SURFACE :

COMPOSANTES :

- STRIPExx-5CCT (Luminaire) – comprend : luminaire, petit capuchon d'extrémité, 2 grands capuchons d'extrémité, 2 clips de montage en surface, connecteur en I et couvercle arrière.

INSTRUCTIONS D'INSTALLATION :

1. Couper l'alimentation au panneau électrique avant de commencer l'installation.
 2. Marquer et installer les clips de montage en surface à l'emplacement souhaité sur le mur ou le plafond [Fig. 19].
- REMARQUE :** Pour les surfaces métalliques, utiliser STRIPE-MAGCLIP (vendu séparément) pour une installation sans vis.
3. Utiliser le sélecteur de température de couleur à l'arrière du luminaire pour choisir la température de couleur blanche désirée (2700K à 5000K) [Fig. 3].
 4. Enclencher le luminaire dans les clips de montage en surface [Fig. 20].
 5. Raccorder l'alimentation au luminaire (se référer à la section ALIMENTATION).
 6. Une fois l'assemblage terminé, rétablir l'alimentation pour vérifier le bon fonctionnement du luminaire.

REMARQUE : Utiliser le connecteur en I ou des connecteurs flexibles pour des configurations en ligne droite, verticale, horizontale ou à 120°. La longueur maximale de liaison est de 150 pi.

HEXAGONALE SIMPLE (Suspension) [Fig. 21] :

COMPOSANTES :

- STRIPExx-5CCT (Luminaire)
- STRIPE-FC2LH (Connecteur flexible horizontal à 2 branches)
- Quincaillerie du kit de suspension

PRÉPARATION :

- S'assurer que l'alimentation du circuit est coupée avant de commencer l'installation.
- Consulter la section Montage suspendu avant de procéder.
- Vérifier que tous les composants requis sont disponibles (6 luminaires, câbles de suspension, connecteurs à 2 voies, caches d'angle en plastique, matériel de montage).

INSTRUCTIONS D'INSTALLATION :

1. Installer et suspendre le premier luminaire conformément aux instructions de la section Montage suspendu.
2. Vérifier que le luminaire est solidement fixé, correctement supporté et de niveau avant de poursuivre.
3. Marquer au plafond les emplacements correspondant aux points de fixation des câbles de suspension pour le luminaire adjacent.
4. Fixer les ancrages des câbles de suspension à la structure du plafond aux emplacements marqués.
5. Fixer les câbles de suspension et les clips de suspension au luminaire tel que décrit dans la section Montage suspendu.
6. Positionner le luminaire adjacent en alignement avec l'unité installée et raccorder les luminaires à l'aide du connecteur à deux voies fourni.
7. Insérer complètement les extrémités des luminaires dans les ports du connecteur des deux côtés et appliquer une

pression ferme jusqu'à ce que chaque connexion soit bien engagée et verrouillée.

8. Installer le cache d'angle en plastique fourni afin d'obtenir un angle de 120° entre les luminaires raccordés.
9. Répéter les étapes 3 à 8 pour chaque luminaire supplémentaire jusqu'à ce que les six luminaires soient raccordés pour former la configuration hexagonale.
10. Vérifier que tous les luminaires sont correctement alignés, espacés uniformément et de niveau.
11. Régler le sélecteur CCT à la température de couleur corrélée souhaitée, en s'assurant que le même réglage est appliqué à tous les luminaires pour un éclairage uniforme [Fig. 3].
12. Rétablir l'alimentation du circuit et vérifier que tous les segments de l'ensemble hexagonal s'allument et fonctionnent correctement.

REMARQUE : Pour des configurations comprenant plus d'un hexagone, veuillez contacter l'usine pour obtenir les instructions et les dessins d'atelier.

RACCORDEMENT

RACCORDEMENT EN LIGNE :

COMPOSANTES :

- STRIPExx-5CCT (Luminaire)
- STRIPE-ISCLIP (Connecteur en I)
- STRIPE-UBRACKET (Support en U pour suspension)

INSTRUCTIONS D'INSTALLATION :

1. Insérer le connecteur en I dans le port de connexion à l'extrémité du luminaire et appliquer une pression ferme pour le fixer [Fig. 22].
2. Insérer le second luminaire de l'autre côté du connecteur en I et pousser jusqu'à ce qu'il soit aligné à fleur avec le premier luminaire. S'assurer qu'il n'y a aucun espace entre les deux luminaires [Fig. 22].
3. Pour une installation suspendue en ligne, faire glisser le support en U à l'arrière de la connexion et le fixer en place à l'aide des vis fournies.

RACCORDEMENT D'ANGLE :

COMPOSANTES :

- STRIPExx-5CCT (Luminaire)
- STRIPE-FC2LV (Connecteur d'angle flexible)

INSTRUCTIONS D'INSTALLATION :

Insérer complètement les extrémités des luminaires dans les ports du connecteur des deux côtés du connecteur flexible et appliquer une pression ferme jusqu'à ce que chaque connexion soit bien engagée et verrouillée [Fig. 23].

RACCORDEMENT EN SURFACE :

COMPOSANTES :

- STRIPExx-5CCT (Luminaire)
- STRIPE-FC2LH (Connecteur flexible horizontal à 2 branches)
- STRIPE-FC3LH (Connecteur flexible horizontal à 3 branches)
- STRIPE-FC4LH (Connecteur de surface à 4 voies)

INSTRUCTIONS D'INSTALLATION :

Insérer complètement les extrémités des luminaires dans les ports du connecteur sur tous les côtés du connecteur flexible et appliquer une pression ferme jusqu'à ce que chaque connexion soit bien engagée et verrouillée [Fig. 24].

- Pour le connecteur flexible à 2 branches, utiliser le couvercle 90° ou 120° fourni afin de maintenir un angle fixe.
- Pour le connecteur flexible à 3 branches, utiliser le couvercle en forme de « Y » ou de « T » fourni afin de maintenir un angle fixe.

ES

IMPORTANT: Lea todas las instrucciones antes de la instalación. Consérvelas estas instrucciones para futura referencia.

INFORMACIÓN DE SEGURIDAD:

- Este luminario debe instalarse de acuerdo con los códigos eléctricos locales y por un electricista calificado.
- **ADVERTENCIA:** Asegúrese de que la alimentación esté apagada en el panel eléctrico antes de la instalación o el mantenimiento.
- Los luminarios deben instalarse utilizando el hardware de montaje adecuado y en la orientación indicada a continuación.

PRECAUCIONES:

- Los cables deben fijarse exclusivamente con grapas aisladas o bridas plásticas certificadas para mantener la seguridad

- eléctrica y la integridad del aislamiento.
- Dirija todos los conductores de manera que se elimine el riesgo de pellizco, compresión o daño mecánico cuando el gabinete esté completamente apoyado contra la superficie de la pared.
- El luminario no esté clasificado para instalación en techos empotrados ni en recintos tipo sofito.

AVISOS GENERALES Y SEGURIDAD:

- Después de la conexión de la alimentación, selle todos los puertos no utilizados con la tapa terminal pequeña suministrada e instale dos tapas terminales grandes para mantener la seguridad eléctrica y la continuidad estética [Fig. 4].
- STRIPEx está clasificado como un luminario de tensión de línea.
- Asegúrese de que el circuito derivado esté desenergizado en el interruptor automático antes de realizar la instalación o el mantenimiento.
- No oculte los cables dentro de paredes, techos, sofitos o gabinetes.
- Inspeccione los cables regularmente y reemplácelos inmediatamente si se observa algún daño.
- No instale en aplicaciones de techos con calefacción radiante.

ALIMENTACIÓN

ALIMENTACIÓN MEDIANTE ENTRADA DE ALIMENTACIÓN:

Este luminario puede alimentarse mediante varios tipos de entradas de alimentación, disponibles en diferentes longitudes y formas de conectores. Para la lista de entradas de alimentación, consulte la página 2 de la hoja de especificaciones.

ALIMENTACIÓN A TRAVÉS DE CAJA OCTOGONAL:

Utilice STRIPE-CANOPY (canopy de montaje en superficie)

INSTRUCCIONES DE INSTALACIÓN:

- Apague la alimentación en el panel eléctrico antes de comenzar la instalación.
- Fije el soporte a la caja octagonal utilizando los tornillos incluidos [Fig. 1].
- Realice las conexiones eléctricas y luego fije el canopy de montaje en superficie al soporte utilizando los tornillos incluidos.
- Instale los clips de montaje en superficie incluidos en las posiciones deseadas (2 clips) [Fig. 2].
- Utilice el selector de temperatura de color en la parte posterior del luminario para seleccionar la temperatura de color blanco deseada (2700K a 5000K) [Fig. 3].
- Inserte el luminario en el conector del canopy de montaje en superficie y encájelo en los clips [Fig. 4].
- Una vez completado el ensamblaje, vuelva a encender la alimentación para verificar que el luminario funcione correctamente.

ALIMENTACIÓN A TRAVÉS DE CAJA ELÉCTRICA:

Utilice STRIPE-DEVICEBOX (canopy de montaje para caja eléctrica)

INSTRUCCIONES DE INSTALACIÓN:

- Apague la alimentación en el panel eléctrico antes de comenzar la instalación.
- Realice las conexiones eléctricas entre el canopy de montaje para caja eléctrica y la caja eléctrica, luego fjelo a la caja utilizando los tornillos incluidos [Fig. 5].
- Instale los clips de montaje en superficie incluidos en las posiciones deseadas (2 clips) [Fig. 6].
- Utilice el selector de temperatura de color en la parte posterior del luminario para seleccionar la temperatura de color blanco deseada (2700K a 5000K) [Fig. 3].
- Inserte el luminario en el conector del canopy de montaje y encájelo en los clips [Fig. 7].
- Una vez completado el ensamblaje, vuelva a encender la alimentación para verificar que el luminario funcione correctamente.

SOPORTES DE PARED SEPARADOS (Arriba/Abajo, Indirecto, Directo):

COMPONENTES:

- STRIPExx-5CCT (Luminario)
- Uno de los siguientes:
 - STRIPEx-WMBRAC (Arriba/Abajo)
 - STRIPEx-WMBRAC-IN (Indirecto)
 - STRIPEx-WMBRAC-OUT (Directo)

NOTA: Se debe utilizar el soporte adecuado según la dirección seleccionada.

INSTRUCCIONES DE INSTALACIÓN:

- Utilice la plantilla suministrada para marcar la ubicación de montaje y perforar los orificios según corresponda.
- Inserte los anclajes de tornillo (si es necesario) en los orificios de montaje [Fig. 8].
- Retire la placa base del soporte.
- Fije el alivio de tensión en la placa base y pase los conductores de alimentación. Realice las conexiones eléctricas [Fig. 8].
- Utilice el selector de temperatura de color en la parte posterior del luminario para seleccionar la temperatura de color blanco deseada (2700K a 5000K) [Fig. 3].
- Monte la placa base energizada en la pared y fije el soporte a la placa base [Fig. 8].
- Fije el luminario al soporte energizado [Fig. 9].
- Fije la segunda placa base al otro extremo del luminario y asegúrese a la pared. Fije el soporte a la placa base.
- Encaje la cubierta posterior en su lugar.
- Una vez completado el ensamblaje, vuelva a encender la alimentación para verificar que el luminario funcione correctamente.

NOTA: Asegúrese de insertar primero los anclajes de tornillo en el panel de yeso y luego perforar el orificio para la entrada de cables en el recinto del soporte de montaje en pared.

CAJA DE CONEXIÓN DIRECTA:

Utilice STRIPE-HWB (caja de conexión directa)

INSTRUCCIONES DE INSTALACIÓN:

- Apague la alimentación en el panel eléctrico antes de comenzar la instalación.
- Lleve el cable armado y conéctelo a uno de los orificios troquelados de la caja de conexión [Fig. 10].
- Realice las conexiones eléctricas y coloque los cables con capuchones dentro de la caja de conexión [Fig. 10].
- Fije los clips de montaje en superficie incluidos en las posiciones deseadas.
- Utilice el selector de temperatura de color en la parte posterior del luminario para seleccionar la temperatura de color blanco deseada (2700K a 5000K) [Fig. 3].
- Fije el luminario al conector de la caja de conexión y encájelo en los clips de montaje en superficie [Fig. 11].
- Una vez completado el ensamblaje, vuelva a encender la alimentación para verificar que el luminario funcione correctamente.

TIPOS DE MONTAJE

MONTAJE SUSPENDIDO (COLGANTE):

COMPONENTES:

- STRIPExx-5CCT (Luminario)
- STRIPEx-SUSPKIT (Kit de suspensión)

INSTRUCCIONES DE INSTALACIÓN:

- Apague la alimentación en el panel eléctrico antes de comenzar la instalación.
- Determine la altura de montaje y ajuste el cable de alimentación y los cables de acero (cables de suspensión) en consecuencia:
 - Para el cable de alimentación, afloje las tuercas de retención, extienda el cable a la longitud requerida y vuelva a apretar las tuercas para asegurar el ajuste [Fig. 12].
 - Para los cables de suspensión, presione el mecanismo de bloqueo (grip-lock), extienda el cable a la posición requerida, deslice el tope hasta esa posición y corte el exceso de cable [Fig. 12].
- Instale el soporte de montaje en la caja octagonal en el techo [Fig. 13].
- Realice las conexiones eléctricas y luego fije el canopy al soporte de montaje utilizando los tornillos proporcionados [Fig. 13].
- Determine la ubicación del otro cable de suspensión y fjelo al techo (mantenga el mismo espaciamiento de los puntos de montaje en ambos extremos del luminario) [Fig. 14].
- Fije los clips de montaje a los extremos de los cables de suspensión [Fig. 14].
- Fije los clips de montaje a la parte posterior del luminario y conecte el cable de alimentación al conector hembra [Fig. 15].
- Utilice el selector de temperatura de color en la parte posterior del luminario para seleccionar la temperatura de color blanco deseada (2700K a 5000K) [Fig. 3].
- Encaje la cubierta posterior en su lugar.

10. Una vez completado el ensamblaje, vuelva a encender la alimentación para verificar que el luminario funcione correctamente.

Si se conectan varios luminarios en serie, repita los pasos para cada luminario suspendido y utilice el STRIPE-UBRACKET (se vende por separado) junto con el conector en l incluido para asegurar la conexión [Fig. 16].

NOTAS:

- Cubra las entradas no utilizadas con las tapas terminales proporcionadas.
- La distancia máxima de suspensión no debe exceder la longitud del cable.
- Se requiere un espaciamiento mínimo de dos pies entre los puntos de suspensión, con al menos dos puntos de suspensión por luminario.

MONTAJE CON SOPORTE GIRATORIO:

COMPONENTES:

- STRIPExx-5CCT (Luminario)
- STRIPEx-ROTBKT (Soporte de montaje mural giratorio)

INSTRUCCIONES DE INSTALACIÓN:

- Apague la alimentación en el panel eléctrico antes de comenzar la instalación.
- Marque y fije los soportes de montaje mural giratorios (2 por luminario – se venden por separado) en la ubicación deseada [Fig. 17].
- Utilice el selector de temperatura de color en la parte posterior del luminario para seleccionar la temperatura de color blanco deseada (2700K a 5000K) [Fig. 3].
- Encaje los clips del soporte mural giratorio en la parte posterior del luminario [Fig. 18].
- Conecte el cable de alimentación (se vende por separado) tanto a la alimentación de CA como al conector hembra lateral o posterior del luminario.
- Una vez completado el ensamblaje, vuelva a encender la alimentación para verificar que el luminario funcione correctamente.

MONTAJE EN SUPERFICIE:

COMPONENTES:

- STRIPExx-5CCT (Luminario) – incluye: luminario, tapa terminal pequeña, 2 tapas terminales grandes, 2 clips de montaje en superficie, conector en l y cubierta posterior.

INSTRUCCIONES DE INSTALACIÓN:

- Apague la alimentación en el panel eléctrico antes de comenzar la instalación.
- Marque e instale los clips de montaje en superficie en la ubicación deseada en la pared o el techo [Fig. 19].

NOTA: Para superficies metálicas, utilice STRIPE-MAGCLIP (se vende por separado) para una instalación sin tornillos.
- Utilice el selector de temperatura de color en la parte posterior del luminario para seleccionar la temperatura de color blanco deseada (2700K a 5000K) [Fig. 3].
- Encaje el luminario en los clips de montaje en superficie [Fig. 20].
- Conecte la alimentación al luminario (consulte la sección ALIMENTACIÓN).
- Una vez completado el ensamblaje, vuelva a encender la alimentación para verificar que el luminario funcione correctamente.

NOTA: Utilice el conector en l o conectores flexibles para configuraciones rectas, verticales, horizontales o a 120°. La longitud máxima de conexión es de 150 pies.

HEXÁGONO SIMPLE (Suspensión) [Fig. 21]:

COMPONENTES:

- STRIPExx-5CCT (Luminario)
- STRIPEx-FC2LH (Conector flexible horizontal de 2 vías)
- Herrajes del kit de suspensión

PREPARACIÓN:

- Asegúrese de que la alimentación del circuito esté apagada antes de comenzar la instalación.
- Revise la sección de montaje suspendido antes de continuar.
- Verifique que todos los componentes requeridos estén disponibles (6 luminarios, cables de suspensión, conectores de 2 vías, cubiertas angulares plásticas, hardware de montaje).

INSTRUCCIONES DE INSTALACIÓN:

- Instale y suspenda el primer luminario de acuerdo con las instrucciones de la sección de montaje suspendido.

2. Verifique que el luminario esté firmemente instalado, correctamente soportado y nivelado antes de continuar.
3. Marque en el techo las ubicaciones correspondientes a los puntos de fijación de los cables de suspensión para el luminario adyacente.
4. Fije los anclajes de los cables de suspensión a la estructura del techo en las ubicaciones marcadas.
5. Fije los cables de suspensión y los clips de suspensión al luminario como se describe en la sección de montaje suspendido.
6. Coloque el luminario adyacente en alineación con la unidad instalada y conecte los luminarios utilizando el conector de dos vías suministrado.
7. Inserte completamente los extremos de los luminarios en los puertos del conector en ambos lados y aplique presión firme hasta que cada conexión quede correctamente acoplada y asegurada.
8. Instale la cubierta angular plástica suministrada para establecer un ángulo de 120° entre los luminarios conectados.
9. Repita los pasos 3 a 8 para cada luminario adicional hasta que los seis luminarios estén conectados para completar la configuración hexagonal.
10. Verifique que todos los luminarios estén correctamente alineados, espaciados uniformemente y nivelados.
11. Ajuste el selector CCT a la temperatura de color correlacionada deseada, asegurando que se aplique la misma configuración en todos los luminarios para una salida de luz uniforme [Fig. 3].
12. Restablezca la alimentación del circuito y verifique que todos los segmentos del conjunto hexagonal se iluminen y funcionen correctamente.

NOTA: Para configuraciones con más de un hexágono, comuníquese con fábrica para obtener instrucciones y planos de taller.

CONEXIÓN

CONEXIÓN EN LÍNEA:

COMPONENTES:

- STRIPExx-5CCT (Luminario)
- STRIPE-ISCLIP (Conector en I)
- STRIPE-UBRACKET (Soporte en U para suspensión)

INSTRUCCIONES DE INSTALACIÓN:

1. Inserte el conector en I en el puerto de conexión en el extremo del luminario y aplique presión firme para asegurarlo [Fig. 22].
2. Inserte el segundo luminario en el otro lado del conector en I y empuje hasta que quede alineado a ras con el primer luminario. Asegúrese de que no haya separación entre los dos luminarios [Fig. 22].
3. Para una instalación suspendida en línea, deslice el soporte en U hacia la parte posterior de la conexión y fíjelo en su lugar con los tornillos suministrados.

CONEXIÓN EN ESQUINA:

COMPONENTES:

- STRIPExx-5CCT (Luminario)
- STRIPE-FC2LV (Conector flexible de esquina)

INSTRUCCIONES DE INSTALACIÓN:

Inserte completamente los extremos de los luminarios en los puertos del conector en ambos lados del conector flexible y aplique presión firme hasta que cada conexión quede correctamente acoplada y asegurada [Fig. 23].

CONEXIÓN EN SUPERFICIE:

COMPONENTES:

- STRIPExx-5CCT (Luminario)
- STRIPE-FC2LH (Conector flexible horizontal de 2 vías)
- STRIPE-FC3LH (Conector flexible horizontal de 3 vías)
- STRIPE-FC4LH (Conector de superficie de 4 vías)

INSTRUCCIONES DE INSTALACIÓN:

Inserte completamente los extremos de los luminarios en los puertos del conector en todos los lados del conector flexible y aplique presión firme hasta que cada conexión quede correctamente acoplada y asegurada [Fig. 24].

- Para el conector flexible de 2 vías, utilice la cubierta de 90° o 120° suministrada para mantener un ángulo fijo.
- Para el conector flexible de 3 vías, utilice la cubierta en forma de «Y» o «T» suministrada para mantener un ángulo fijo.



FCC DECLARATION OF CONFORMITY:

The following importer is the responsible party:
LLC Sales, Inc. DBA Liteline USA
1209 Orange Street, Wilmington, DE, 19801
liteline.com/contact-us

This device complies with part 15 of the FCC Rules. Operation is subject to the following two conditions: (1) This device may not cause harmful interference, and (2) this device must accept any interference received, including interference that may cause undesired operation.

Note: This equipment has been tested to comply with the limits for a Class B digital device, pursuant to part 15 of the FCC Rules. These limits are designed to provide reasonable protection against harmful interference in a residential installation. This equipment generates, uses and can radiate radio frequency energy and, if not installed and used in accordance with the instructions, may cause harmful interference to radio communications. However, there is no guarantee that interference will not occur in a particular installation. If this equipment does cause harmful interference to radio or television reception, which can be determined by turning the equipment off and on, the user is encouraged to try to correct the interference by one or more of the following measures: (1) reorient or relocate the receiving antenna; (2) increase the separation between the equipment and receiver; (3) connect the equipment into an outlet on a circuit different from that to which the receiver is connected; consult the dealer or an experienced radio/TV technician for help.

Changes or modifications not expressly approved by the responsible party could void the user's authority to operate the equipment.

DECLARATION OF CONFORMITÉ FCC :

L'importateur suivant est la partie responsable :
LLC Sales, Inc. SN Liteline USA
1209, rue Orange, Wilmington, DE, 19801
liteline.com/contact-us

Ce dispositif est conforme aux exigences de la partie 15 des règlements de la FCC. Il peut être utilisé à condition qu'il (1) ne cause aucun brouillage préjudiciable et (2) ne soit pas affecté par les interférences d'autres dispositifs susceptibles notamment d'en perturber le fonctionnement.

Remarque : cet équipement a fait l'objet de tests et a été jugé conforme aux normes en matière de dispositifs numériques de classe B, en vertu de la partie 15 des règlements de la FCC. Ces normes ont été élaborées dans le but d'assurer une protection raisonnable contre le brouillage préjudiciable quand l'équipement est utilisé en milieu résidentiel. Cet équipement génère, utilise et peut irradier de l'énergie haute fréquence; s'il n'est pas installé et utilisé conformément aux directives, il peut engendrer des perturbations susceptibles de brouiller les radiocommunications. Il est cependant impossible de garantir l'absence de telles perturbations dans une installation donnée. Si cet équipement est source de parasites au niveau des récepteurs radio ou des téléviseurs, ce qu'on peut déterminer en le mettant sous et hors tension, on recommande à l'utilisateur de rectifier la situation en adoptant une ou plusieurs des mesures suivantes: (1) réorienter ou déplacer l'antenne réceptrice; (2) augmenter la distance entre l'équipement et le récepteur; (3) brancher l'équipement à une prise sur un circuit autre que celui où est branché le récepteur; (4) consulter le détaillant ou un technicien expérimenté en matière de radios ou de téléviseurs.

Toute modification apportée sans l'autorisation expresse de la partie responsable pourrait avoir pour effet d'annuler les droits d'utilisation du produit.

DECLARACIÓN DE CONFORMIDAD FCC:

El siguiente importados es parte responsable:
LLC Sales, Inc. DBA Liteline USA
1209 Orange Street, Wilmington, DE, 19801
liteline.com/contact-us

Este aparato cumple con la sección 15 de la Normativa del FCC. El funcionamiento está sujeto a las siguientes dos condiciones: (1) este aparato no causa interferencias dañinas y (2) este aparato debe aceptar cualquier interferencia recibida, incluyendo las interferencias que puedan causar un funcionamiento no deseado.

Nota: este aparato ha sido probado y cumple con los límites para un dispositivo digital de Clase B, de conformidad con la sección 15 de la Normativa de la FCC. Estos límites están diseñados para brindar una protección razonable contra interferencias dañinas en una instalación residencial. Este aparato genera, usa y puede irradiar energía de radiofrecuencia y, si no se instala y usa de acuerdo con las instrucciones, puede causar interferencias dañinas en las comunicaciones por radio. Sin embargo, no hay garantía de que no se produzcan interferencias en una instalación en particular. Si este aparato causa interferencias dañinas en la recepción de radio o televisión, lo que se puede determinar apagando y encendiendo el equipo, se recomienda al usuario que intente corregir la interferencia mediante una o más de las siguientes medidas: (1) reorientar o reubicar la antena receptora; (2) aumentar la separación entre el aparato y el receptor; (3) conectar el aparato a un tomacorriente en un circuito diferente al que está conectado el receptor; (4) consulte al distribuidor o a un técnico experimentado en radio/TV para obtener ayuda.

Los cambios o modificaciones no aprobados expresamente por la parte responsable podrían anular la autoridad del usuario para operar el aparato.