

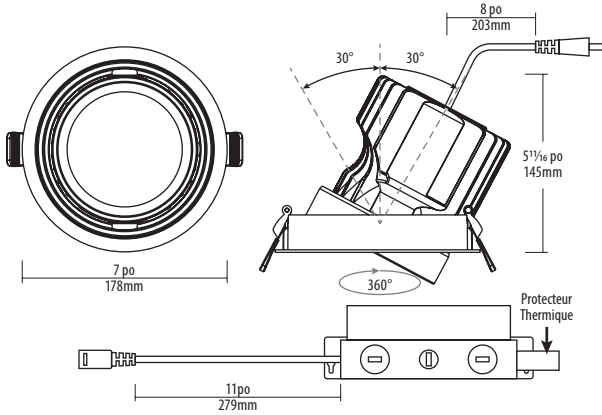
Renseignements sur le projet

Nom du projet	
Type	
Endroit	
Quantité	
Date	

Description

Les luminaires Sigma 5000 offrent jusqu'à 5000 lumens et un IRC de 90+. Idéals pour les projets de rénovation dans les espaces commerciaux ou résidentiels, ces luminaires sont également offerts en modèles à cardan fixe et inclinable.

Dessins techniques




SPÉCIFICATIONS DU LUMINAIRE

Ouverture	5 1/2 po (143mm)
Application	Encastré
Endroit approuvé	Humide
Homologation	cETLus
IRC	90
Intensité variable	Oui
Taille de coupe trou	6 1/16 po (170mm)
Épaisseur max. de plafond	1 po
Facteur puissance	>0.9
Type d'alimentation	Courant constant
Maintien des lumens	70% @ 50 000 H
DHT	<20%
TM-30 Annex E	P2 / V- / F2

Lumens Par Tête	Option	Intensité
1000	A	10.4
1500	B	15.7
2000	C	22.1
2500	D	27.7
3000	E	34.5
3500	F	38.6
4000	G	45.6
4500	H	52.9
5000	I	59.3

Guide de commande

S5RG	Couleur de garniture	Option sans garniture	Lumens par tête ¹	Température de couleur	Angle de faisceau	Choix de lentille	Choix de transformateur	Appoint d'urgence	Tension	Montage	Expédition
	<input type="checkbox"/>	<input type="checkbox"/>	<input type="checkbox"/>	<input type="checkbox"/>	<input type="checkbox"/>	<input type="checkbox"/>	<input type="checkbox"/>	<input type="checkbox"/>	<input type="checkbox"/>	<input type="checkbox"/>	<input type="checkbox"/>
	W : Blanc B : Noir	S : Sans adaptador	A : 1000 lm (Non PI) B : 1500 lm (Non PI) C : 2000 lm (Non PI) D : 2500 lm (Non PI) E : 3000 lm (Non PI) F : 3500 lm (Non PI) G : 4000 lm (Non PI) H : 4500 lm (Non PI) ² I : 5000 lm (Non PI) ²	27 : 2700 K 30 : 3000 K 35 : 3500 K 40 : 4000 K 50 : 5000 K	S : Projecteur (15°) M : Moyenne (38°) W : Faisceau large (60°)	C : Lentille de protection claire 1 : Grille en nid d'abeille 2 : Lentille diffuse 3 : Film de diffusion linéaire (60° large) 4 : Film de déviation lumineuse (20° directionnel)	C : TRIAC, ELV, 0-10 V (120-277 V) B : Homologué à -40 °C, 0-10 V, entrée 120-277 V et 347 V D : DALI, homologué à -40 °C, entrée 120-277 V et 347 V M : DMX, entrée 120-277 V ³ Q : Pilote compatible Casambi, entrée 120-277 V ³ A : Nœud sans fil RF Lutron Athena seulement (AWRN) U : Lutron Athena blanc ajustable 1% ⁵	N : Sans EM E : Alimentation de secours, 0-10 V, entrée 120-277 V ³	1 : 120V 2 : 277V 3 : 347V 4 : 208V 5 : 240V	RM : Rénovation construction NC : Nouvelle construction pour profilé en C AR : Supports architecturaux pour profilé en C	1 : Livré complet 2 : Quincaillerie brute d'abord ⁴

Notes:

¹ Les lumens livrés indiqués sont basés sur 4000 K à 90 IRC avec réflecteur moyen. ² L'option de pilote « C » est offerte uniquement avec la gradation 0-10 V. ³ Non offert en 347 V. ⁴ Commande minimale de 40 pièces pour l'option « Expédier le rough-in d'abord ». ⁵ Compatible avec DALI-2 Type 8. L'option QuickShip est offerte pour les commandes de 100 pièces ou moins. Le délai de livraison QuickShip peut varier pour les commandes de plus de 100 pièces. Aucun frais d'expédition additionnel ne s'applique. Sous réserve de disponibilité. Pour des options supplémentaires, veuillez consulter votre représentant A-Line. Toutes les marques de commerce sont la propriété de leurs détenteurs respectifs. Casambi est une marque de commerce de Casambi Technologies. Dans le cadre de nos efforts continus visant à améliorer nos produits, les spécifications des produits peuvent être modifiées sans préavis.

Caractéristiques

Angle de faisceau

Réflecteur multifacette offert avec faisceaux spot (15°), moyen (38°) ou large (60°).

Caractéristiques des DEL

Offert avec une puce DEL BRIDGELUX® à haute efficacité qui maintient un rendement lumineux élevé avec un IRC typique de 90.

Optique DEL

Lentille de protection transparente intégrée. Des filtres en nid d'abeille, une lentille diffuse et des films de déviation de la lumière sont également offerts en option.

Intensité variable

Plusieurs options de gradation sont offertes. Gradation de 100 à 10 % avec TRIAC/ELV, de 100 à 1 % avec 0-10 V, et gradation jusqu'à l'extinction avec des

dispositifs compatibles. Voir les options de pilote DEL pour plus de détails. Consulter l'usine pour les gradateurs compatibles.

Rendement thermique

Le dissipateur thermique en aluminium extrudé assure une dissipation thermique et une durée utile des DEL optimales.

Transformateur DEL

Le pilote DEL est monté à distance afin de permettre une température de fonctionnement plus basse de la DEL, une durée de vie prolongée et un entretien distinct du luminaire. Comprend un fil FT6 homologué pour plénum de 18 po avec connecteur CC 2,1 entre le pilote et le luminaire. Voir les options de pilote DEL pour des détails plus précis.

Protection du système

Protection thermique interne offerte sur les modèles non-IC pour indiquer une installation inappropriée. Montée sur la boîte de jonction et coupure sur détection d'isolant. L'isolant doit être à au moins 3 po (76 mm) du dessus ou des côtés.

Barres de suspension – Nouvelle construction

Les barres de suspension rigides s'étendent jusqu'à 25 po (635 mm). Des lignes de rainurage sur les barres de suspension permettent un raccourcissement sans outil jusqu'à 12 po (305 mm). Le pied d'alignement intégré permet d'obtenir avec précision la hauteur du boîtier pendant l'installation. Les attaches intégrées pour profilés en T s'enclenchent facilement sur les profilés en T.

Barres de suspension – profilé en C architectural

Le support de cadre architectural accepte le profilé en C et le conduit EMT. Réglable verticalement.

Expédition

Les luminaires peuvent être livrés complets ou avec composantes d'installation d'abord et le reste après, sur demande.

Environnement

Peut être utilisé dans les endroits humides.

Garantie

Garantie de 5 ans.

QuickShip sur demande

Les produits sur demande sont expédiés dans les sept jours ouvrables suivant l'acceptation d'une commande.

Transformateurs DEL au choix

(C) TRIAC/ELV/0-10V : TRIAC/ELV d'intensité variable pour 120 V uniquement, 100 % à 10 %. Variation à 1 % sur 0-10 V en option mais requise pour la variation à 277 V & 347 V et des options de lumens livrés par tête « H » et « L ».

(B) Homologué à -40 : fonctionnement du pilote à basse température. Gradation jusqu'à 1 % sur 0-10 V.

(D) DALI : DALI à variation douce à 1 %. Gradation à coupure avec alimentation de secours <0,3 W. Coté à -40°C.

(M) DMX : gradation douce DMX/RDM jusqu'à 0,1 %. Gradation jusqu'à l'extinction avec puissance en veille < 0,3 W.

(Q) Compatible Casambi : module sans fil Casambi inclus. Gradation sans fil jusqu'à 1 % fournie par signal 0-10 V provenant du module.

(E) Appoint d'urgence : Pile d'appoint intégrée avec sortie commutable de 5 W sur 180 minutes, ou 10 W sur 90 minutes de service lors d'une panne.

(A)(U) Lutron Athena : nœud sans fil Athena inclus.

Accessoires



P-6750

Plaque de pré-assemblage ronde de 170 mm pour luminaires Sigma5.

Options de lentilles



S5-HC-LVR

persienne en nid d'abeille



S5-LB20-LENS

Film linéaire étalé (20° Large)



S5-SL-LENS

lentille Solite

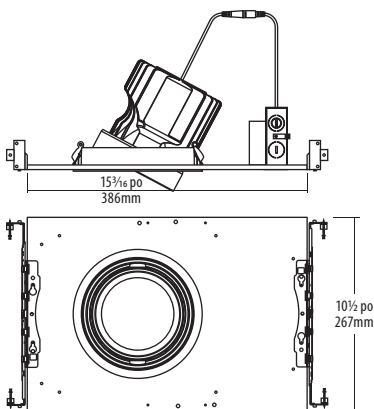


S5-LS60-LENS

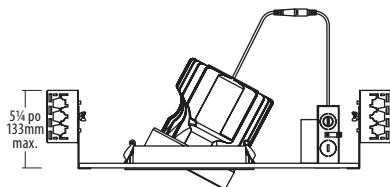
Film linéaire étalé (60° Large)

Dessins techniques

Montage: Nouvelle construction



Montage: Architectural



Facteurs de correction TK :

Lumens de base = 3000 K

Multiplier les valeurs de lumens 3000 K par :

0.95 pour 2700 K

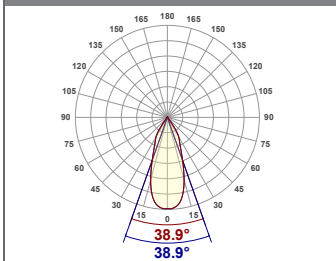
1.10 pour 3500 K

1.15 pour 4000 K

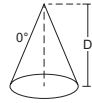
1.20 pour 5000 K

S5RGWx-I30MC-xxx-xx : SIGMA 5000, 5000 lumens, faisceau moyen, lentille de protection claire

Répartition polaire, candélas



Détails du faisceau



D	Lux	FC	L	W
4'	5551	516	2.8'	2.8'
8'	1388	129	5.6'	5.6'
12'	617	57	8.5'	8.5'
16'	347	32	11.3'	11.3'
20'	222	21	14.1'	14.1'

Sommaire des lumens de zone

Zone	Lumens	% Luminaire
0-30	3607	80.00%
0-40	4211	93.39%
0-60	4371	96.94%
60-90	98.9	2.19%
70-100	49.3	1.09%
90-120	12.0	0.27%
0-90	4470	99.14%
90-180	38.9	0.86%
0-180	4509	100%