

LUNA PRO 3,5 PO MULTIPLES

Ronds multiples sans garniture, jusqu'à 4170

Lumens, 7-16 Watts

Projecteurs intensifs encastrés

Renseignements sur le projet		
Nom du projet		Type
Endroit		
Quantité		Date
Contact/Tél.		
Notes		

Caractéristiques

Boîtier

Boîtier durable en aluminium étanche à l'air avec dissipateur thermique pour une circulation d'air maximale pour la DEL.

Caractéristiques des DEL

Ce luminaire d'application générale en options de 7 à 16 watts (par tête) maintient une intensité uniforme pour produire jusqu'à 4 170 lumens avec IRC typique de 95. Commutateur de température chromatique sur le luminaire permet de changer les température de couleur entre 2700 K, 3000 K, 3500 K, 4000 K et 5000 K.

Intensité variable

Intensité variable de 100% à 10%. Le luminaire est compatible avec les gradateurs standard à phase directe et indirecte et TRIAC/ELV. Capacité de gradation de 0 à 10 V offerte par un transformateur commercial (voir la liste des gradateurs compatibles).

Étendue de faisceau

La lentille procure options angulaire du faisceau 20° et 30° et 40° et 60°.

Montage

Cadre de plâtre sans garniture avec bouchon de plâtre incluse pour fixer aux plafonds en cloison sèche. Épaisseur maximale du plafond 1 3/8 po.

Transformateur DEL

Boîtier câblé en aluminium extrudé avec transformateur DEL électronique catégorie II d'intensité variable, entrée 100-135V VCA. Vient avec câble FT6 de 18 po et connecteur CC 2.1 entre le transfo et le luminaire, approuvé pour les plénums et les faux plafonds. Autres transformateurs optionnels disponibles.

Bornier à boutons-poussoirs

Trois bornes « connexion rapide » pour un câblage simple et rapide.

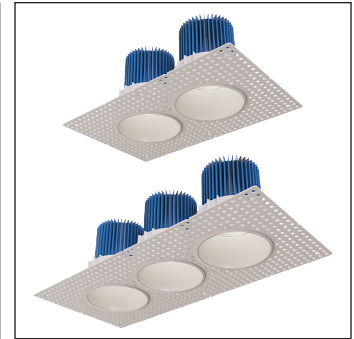
Température d'amorçage minimum

-40°C (-40°F)

Environnement

- Convient aux endroits humides.
- Approuvé pour le contact direct avec l'isolant
- Hermétique

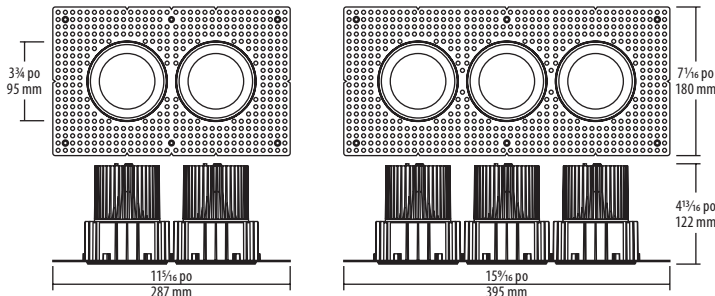
SPÉCIFICATION	
Ouverture	3 1/2 po (90 mm)
Application	Sans garniture
Endroit approuvé	Humides
Homologation	cETLus
IRC	95
TK	2700 K - 5000 K (commutateur CCT)
Intensité variable	1% (Standard) ⁵
Trou découpé (2 lumières)	8 1/2 po × 4 1/4 po 216 mm × 108 mm
Trou découpé (3 lumières)	12 3/4 po × 4 1/4 po 324 mm × 108 mm
Maintien des lumens	70% @ 50,000 H
Épaisseur max. de plafond	1 1/8 po (48 mm)
Facteur puissance	0.9
Type d'alimentation	Courant constant
DHT	<35%
Title 24	Oui
TM-30 Annex E	P1 / V- / F2
Garantie	À vie
Intensité (par tête)	7 W / 9 W / 12 W / 16 W



Description

Série LUNA PRO 3,5 po présente un look moderne et élégant sans garniture avec des options de couleurs de déflecteur. Choisissez également entre les options 7 - 16 W par tête avec un commutateur de sélection de couleur 2700 K - 5000 K. Optique régressée et les différents angles de faisceau offrent un fini intentionnelle sans garniture dans votre espace architectural.

Dessins techniques



Guide de commande

RA35P -	Intensité ¹	Température de couleur	Style	Forme déflecteur	Faisceau	Options de lentille	Options de transformateur	N° de lumières	Couleur du déflecteur	Expédition
	<input type="text"/>	<input type="text"/>	<input type="text"/>	<input type="text"/>	<input type="text"/>	<input type="text"/>	<input type="text"/>	<input type="text"/>	<input type="text"/>	RM <input type="text"/>
	07 : 7W, 560 lumens 09 : 9W, 720 lumens 12 : 12W, 1000 lumens 16 : 16W, 1300 lumens	C : 5 CCT (2700K - 5000K)	T : Sans garniture	R : Rond W : Lèche-mur ^{5,6}	S : Projecteur (20°) N : Étroit (30°) M : Moyenne (40°) W : Large (60°)	2 : Adoucissement C : Claire	T : 120 V Standard, TRIAC/ELV ³ P : 120-277 V, Commercial, 0-10V ³ C : 120-347 V, Commercial, 0-10V ^{2,3} M : 120-277 V, Alimentation d'urgence, 0-10 V ⁴ E : Lutron ECO, 120-277 V input ^{2,3} D : DALI, 120-277 V & 347 V input ^{2,3} X : DMX, 120-277 V ² A : Lutron Athena Wireless Node RF only (AWNR) L : Leviton Intellect Wireless Controller O : 120-277 V, 0-10 V, 1% dimming S : 120-277 V, TRIAC/ELV/0-10 V	2 : 2 lumières 3 : 3 lumières	W : Blanc B : Noir G : Or P : Spéciale S : Semi-Spéciale	1 : Livré Complet 2 : Quincaillerie brute d'abord

Notes:
¹ Intensité par tête. ² Accès au plafond ou montage du pilote à distance requis. ³ Conçu pour température d'amorçage minimum -40 °C. ⁴ Non disponible avec les options Intensité de 7 W ou 9 W. ⁵ Doit être utilisé avec un faisceau « W ». ⁶ Disponible uniquement dans les couleurs de déflecteur « W » et « B » et « S ». QuickShip offert pour les commandes de 100 pièces ou moins. Le délai QuickShip varie pour les commandes de plus de 100 pièces. Aucuns frais supplémentaires d'expédition. Sous réserve de la disponibilité. Autres options – consulter le représentant Liteline. Cherchant continuellement à améliorer nos produits, les spécifications peuvent changer sans avis préalable.

Accessoires



SLM-60-FC
Connecteur flexible de 60 po pour luminaires SlimLED, Skye et Luna.



LC-CRTL-3WAY-1
Interrupteur 3 voies Wi-Fi intelligent.



LC-CRTL-DIM-1
Gradateur Wi-Fi intelligent, 120 V.

Niveaux de gradation minimum

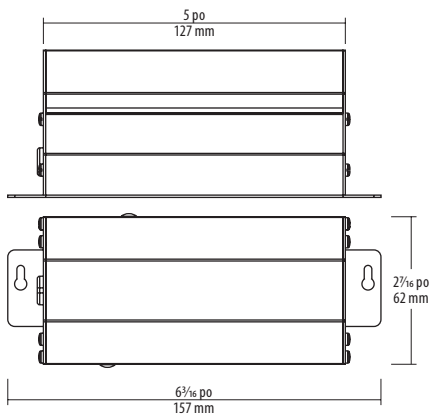
Transformateur	Intensité variable
(T) Standard, 120 V	10% TRIAC
(P) Commercial, 120-277 V	10% 0-10 V
(C) Commercial, 120-347 V	10% 0-10 V
(E) Lutron ECO, 120-277 V	10% 0-10 V
(D) DALI, 120-277 V & 347 V	1% DALI
(X) DMX, 120-227 V	0.1% DMX
(A / L / O) 0-10 V w/AUX	1% 0-10 V

Tableau lumen de sortie

Intensité par tête	Température de couleur corrélée									
	2 lumières					3 lumières				
	2700K	3000K	3500K	4000K	5000K	2700K	3000K	3500K	4000K	5000K
7 W	1 240	1 300	1 410	1 420	1 390	1 860	1 950	2 115	2 130	2 085
9 W	1 560	1 630	1 770	1 780	1 740	2 340	2 445	2 655	2 670	2 610
12 W	1 950	2 040	2 220	2 230	2 190	2 925	3 060	3 330	3 345	3 285
16 W	2 420	2 530	2 760	2 780	2 720	3 630	3 795	4 140	4 170	4 080

Dessins techniques (transformateur)

Transformateur Commercial, 120-277 V, 0-10 V (Option P)
Transformateur Commercial, 120-347 V, 0-10 V (Option C)



Dessins techniques (Precision Pro sans garniture)

