

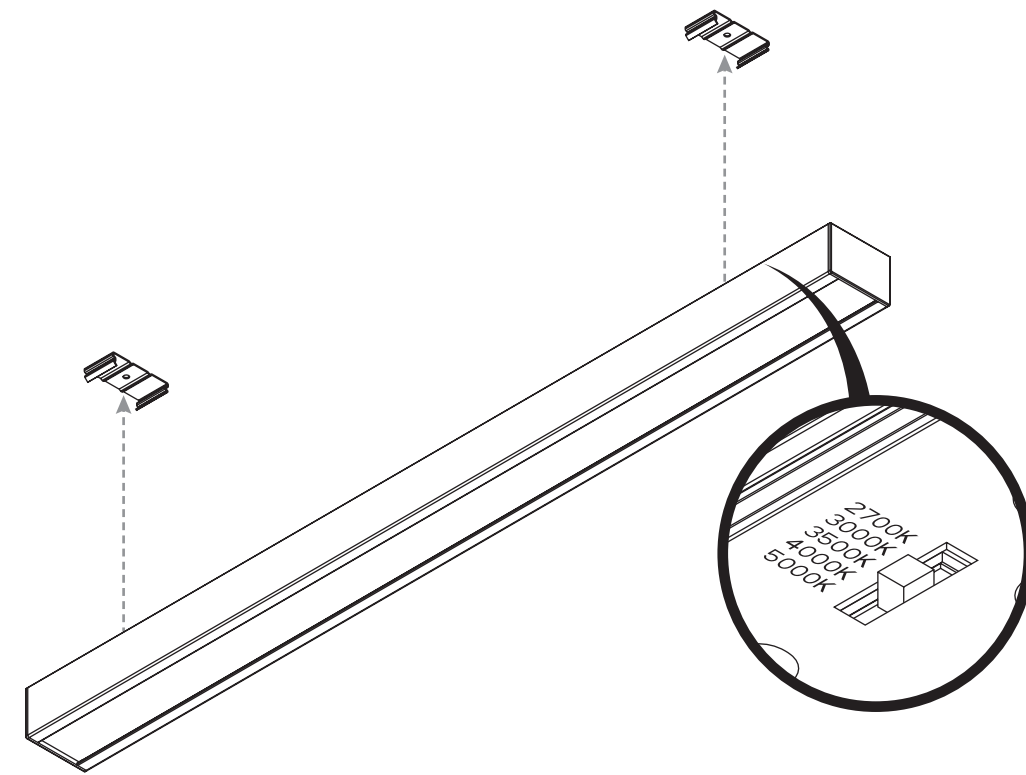
APPLICATIONS STRIPE

JANV 2026



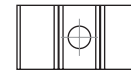
MONTAGE EN SURFACE	01
MONTAGE EN SURFACE MAGNÉTIQUE	02
BOÎTE DE JONCTION MONTÉE EN SURFACE	03
BOÎTE ÉLECTRIQUE MURALE	05
UN MONTAGE FLEXIBLE EN COIN HORIZONTAL	07
UN MONTAGE FLEXIBLE EN COIN VERTICAL	08
UN MONTAGE FLEXIBLE HORIZONTAL (HEXAGONE)	09
UN MONTAGE FLEXIBLE HORIZONTAL (HEXAGONE DOUBLE)	10
UN MONTAGE FLEXIBLE HORIZONTAL (MULTI-HEXAGONES - 2 CIRCUITS)	11
MONTAGE EN SUSPENSION À PARTIR DU BOÎTIER OCTOGONALE	12
EXTENSION DE MONTAGE DE SUSPENSION	14
MONTAGE MURAL GRAZE	15
MONTAGE MURAL ROTATIF	16
LE CÂBLAGE	17

SCHÉMA D'APPLICATION POUR MONTAGE EN SURFACE

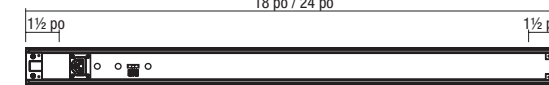


Pour la page 15 de la brochure STRIPE

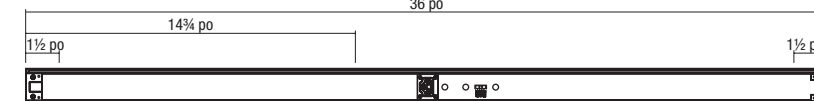
EMPLACEMENTS DES SUPPORTS DE MONTAGE SUGGÉRÉS PAR L'USINE



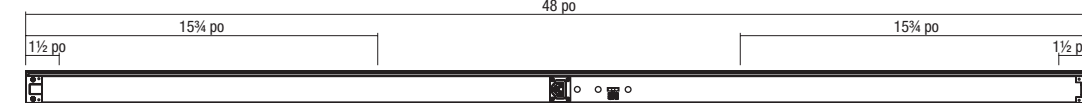
STRIPE18-SCCT / STRIPE24-SCCT



STRIPE36-SCCT



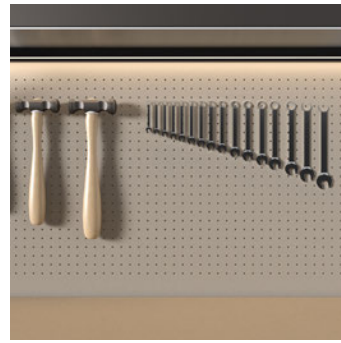
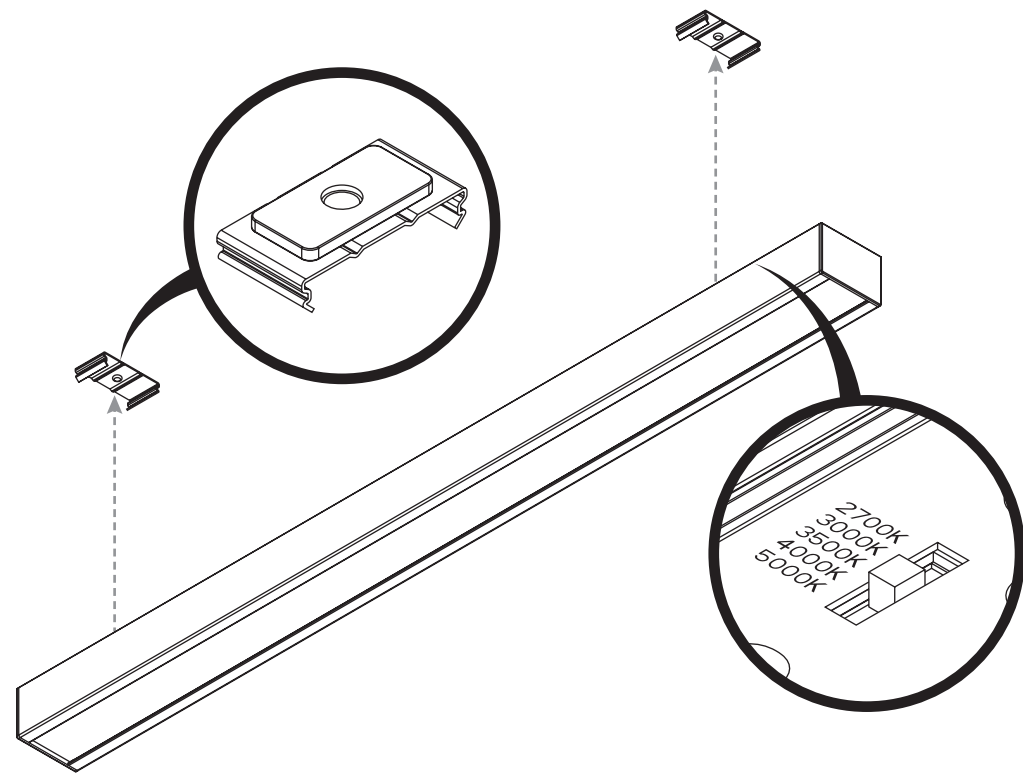
STRIPE48-SCCT



Composantes requis	
N° de pièce	Quantité
STRIPE-SURMCLIP	1 Ensemble (compris)
Choisissez parmi les luminaires suivants	
STRIPE18-SCCT STRIPE24-SCCT STRIPE36-SCCT STRIPE48-SCCT	1

REMARQUE : Alimentation électrique requise.

SCHÉMA D'APPLICATION POUR MONTAGE EN SURFACE MAGNÉTIQUE

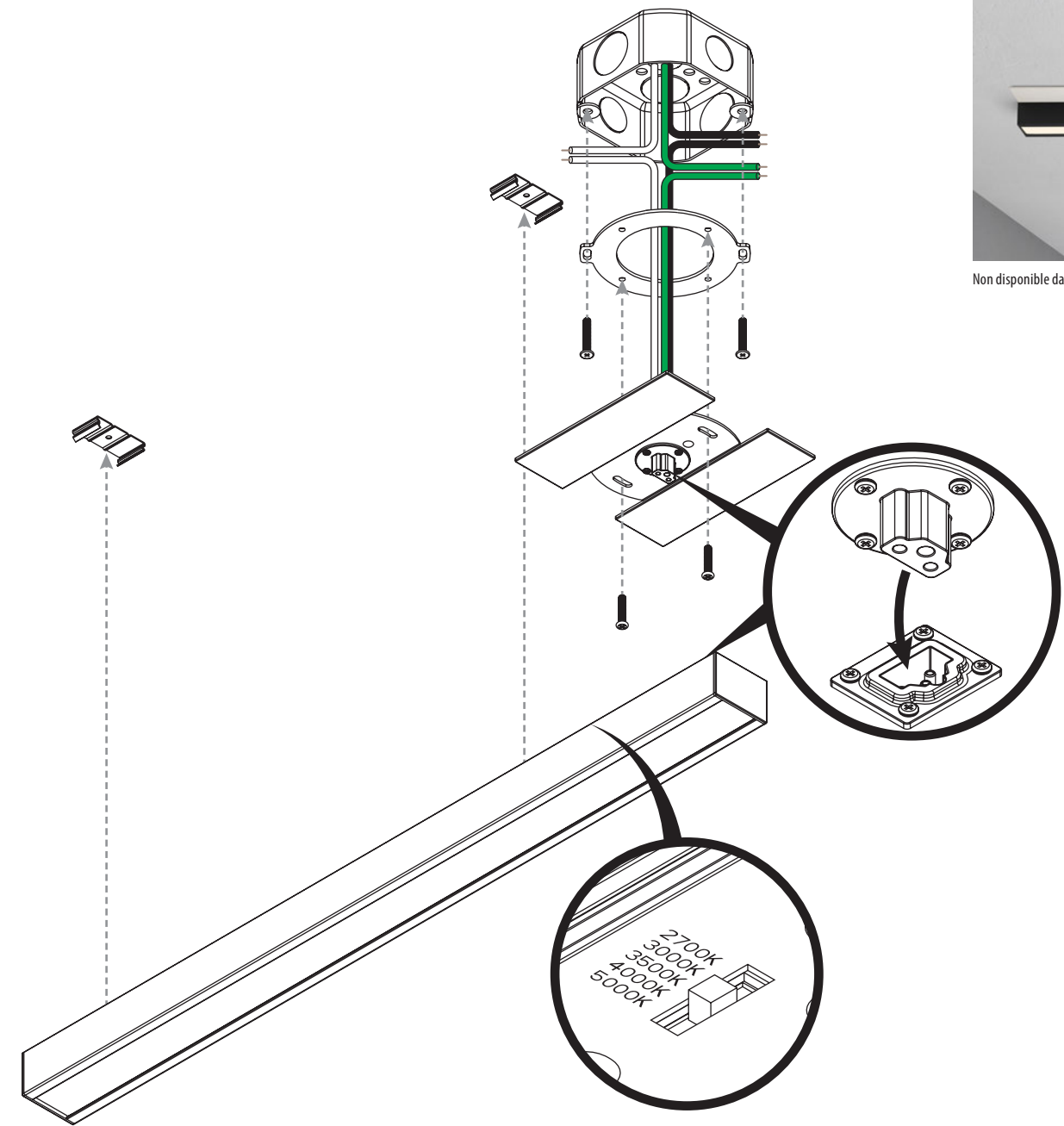


Pour la page 5 de la brochure STRIPE

Composantes requis	
N° de pièce	Quantité
STRIPE-MAGCLIP	2
Choisissez parmi les luminaires suivants	
STRIPE18-5CCT STRIPE24-5CCT STRIPE36-5CCT STRIPE48-5CCT	1

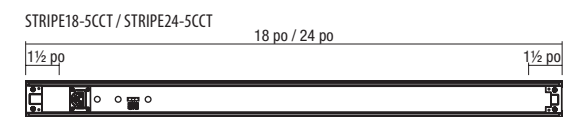
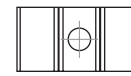
REMARQUE : Alimentation électrique requise.

SCHÉMA D'APPLICATION POUR BOÎTE DE JONCTION MONTÉE EN SURFACE



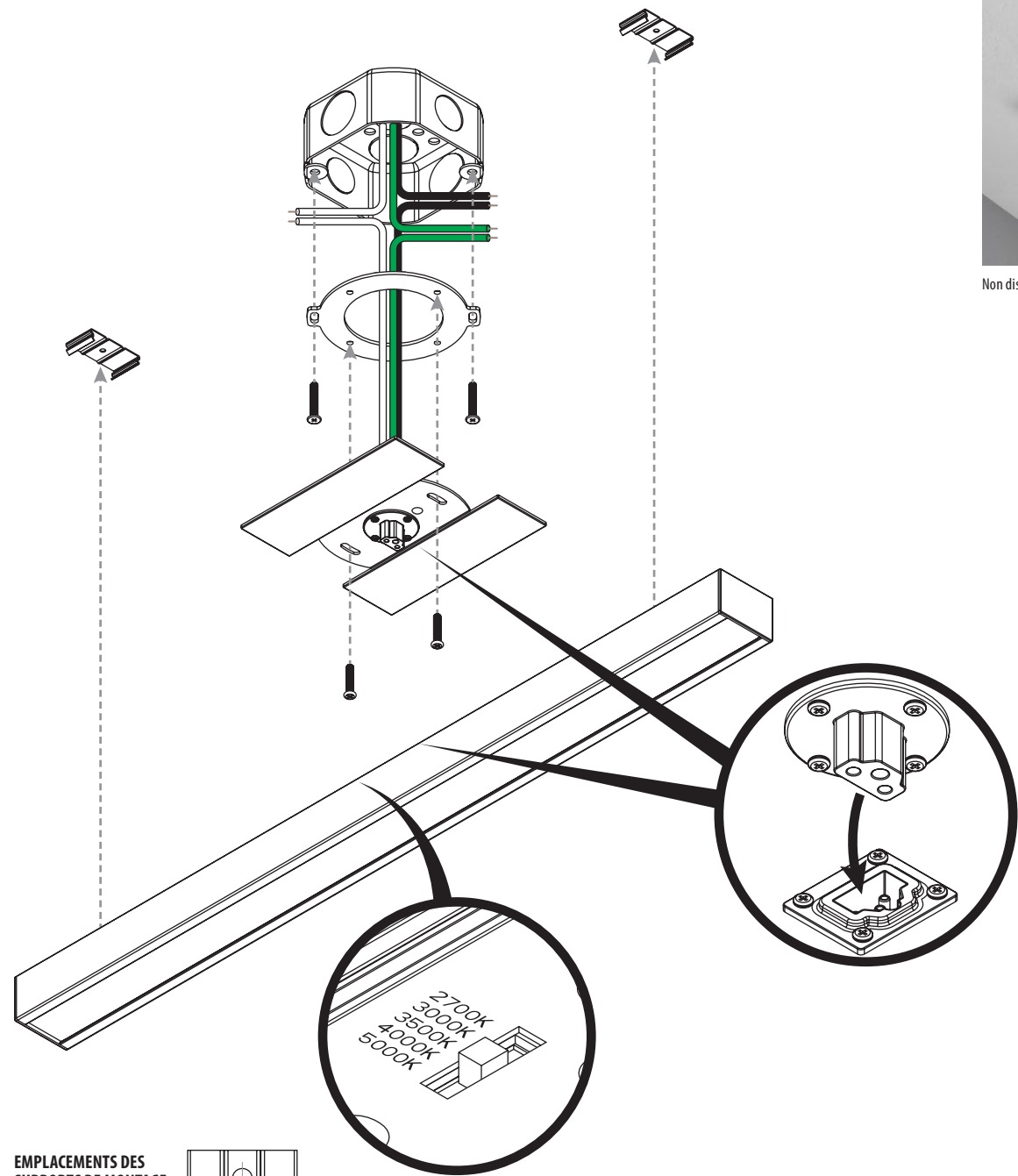
Non disponible dans la brochure STRIPE

EMPLACEMENTS DES SUPPORTS DE MONTAGE SUGGÉRÉS PAR L'USINE



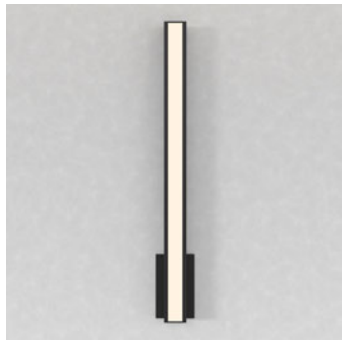
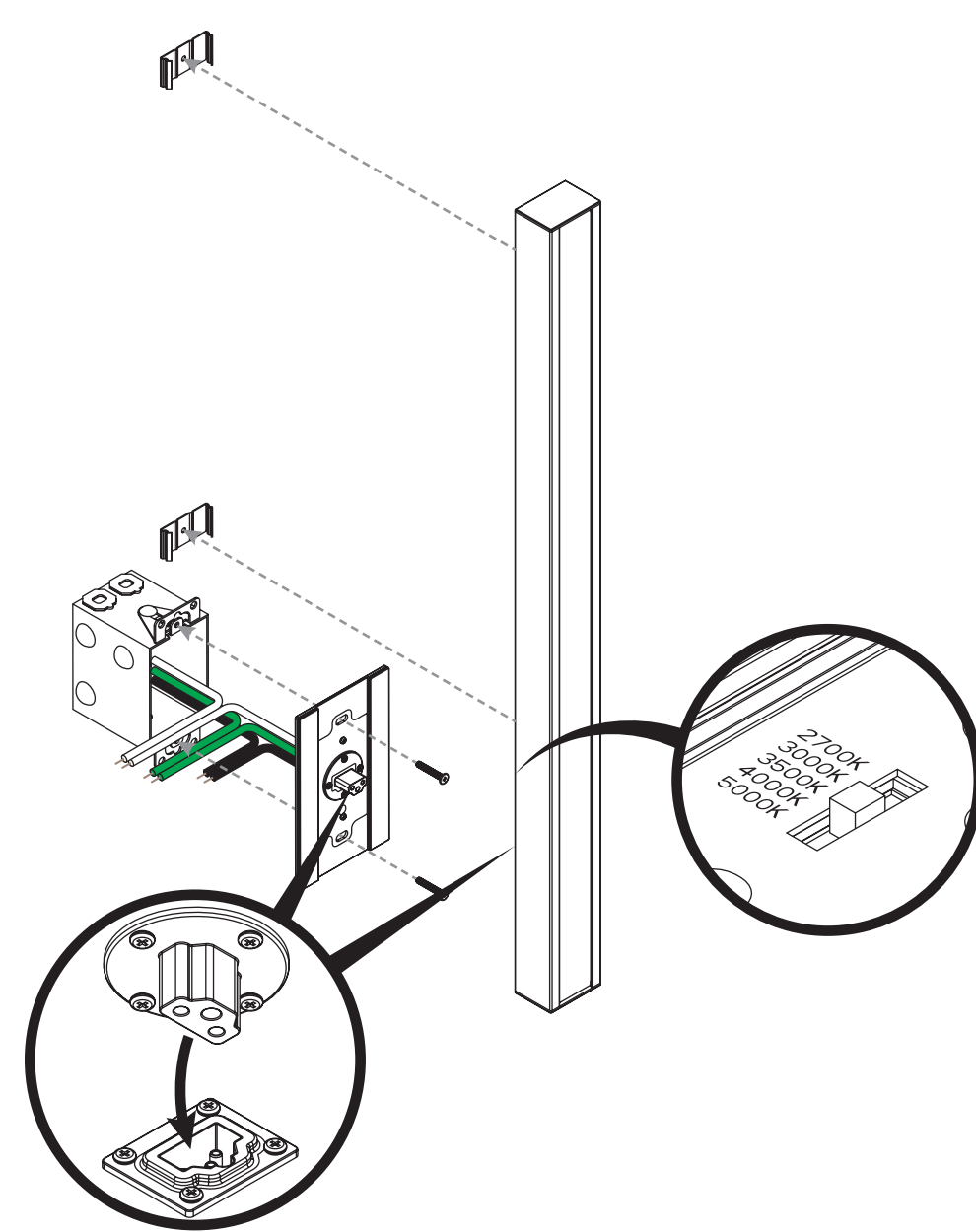
Composantes requis	
N° de pièce	Quantité
STRIPE-CANOPY	1
Choisissez parmi les luminaires suivants	
STRIPE18-5CCT STRIPE24-5CCT	1

SCHÉMA D'APPLICATION POUR BOÎTE DE JONCTION MONTÉE EN SURFACE



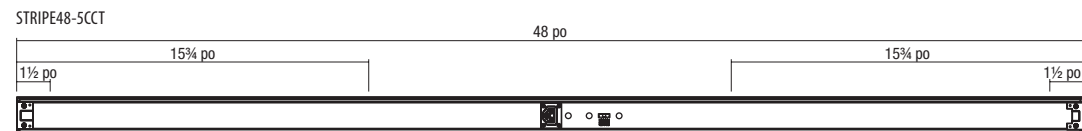
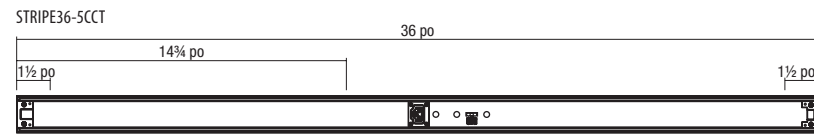
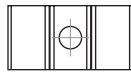
Non disponible dans la brochure STRIPE

SCHÉMA D'APPLICATION POUR BOÎTE ÉLECTRIQUE MURALE



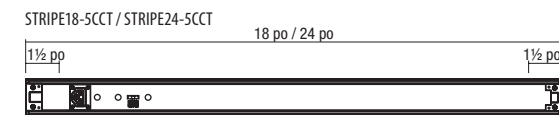
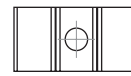
Non disponible dans la brochure STRIPE

EMPLACEMENTS DES SUPPORTS DE MONTAGE SUGGÉRÉS PAR L'USINE



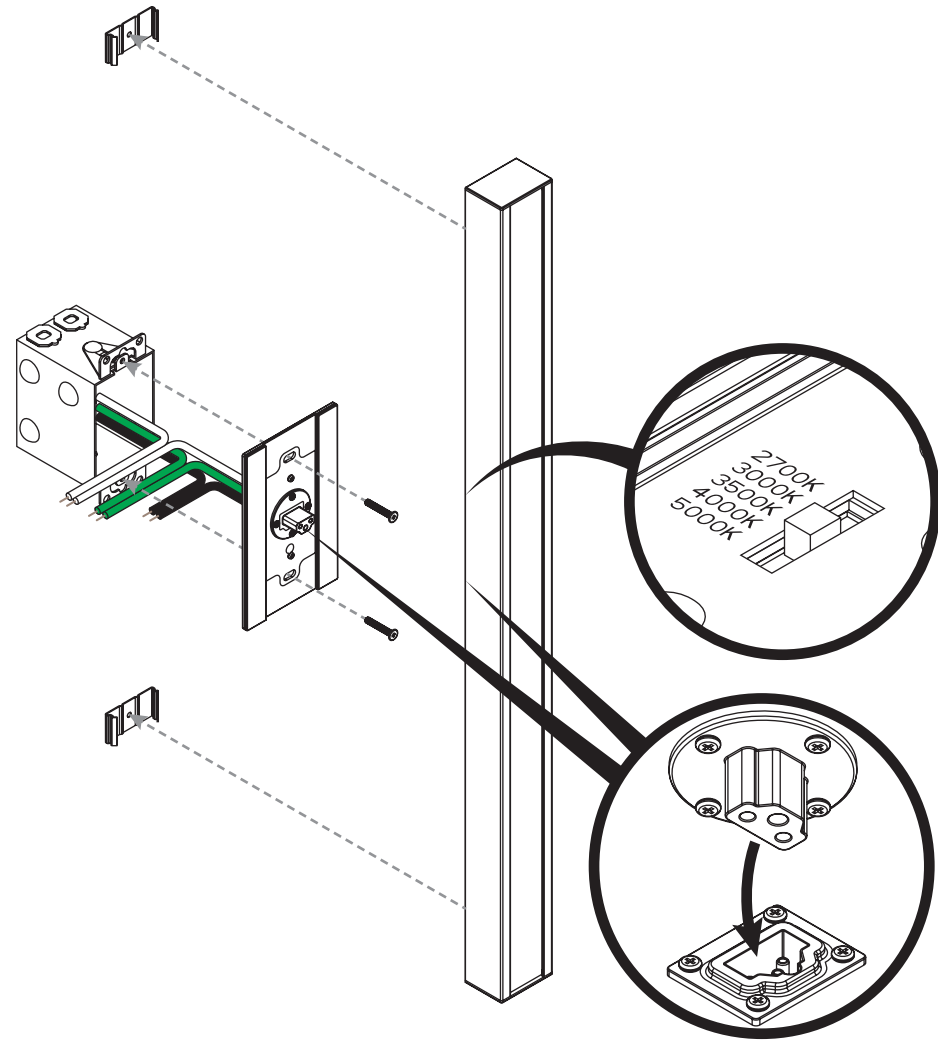
Composantes requis	
N° de pièce	Quantité
STRIPE-CANOPY	1
Choisissez parmi les luminaires suivants	
STRIPE36-SCCT STRIPE48-SCCT	1

EMPLACEMENTS DES SUPPORTS DE MONTAGE SUGGÉRÉS PAR L'USINE

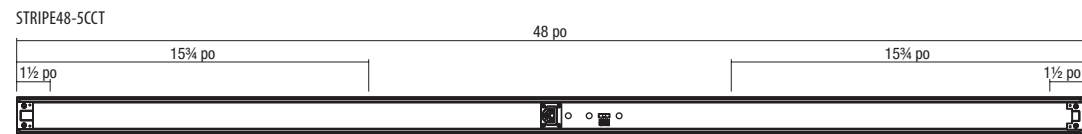
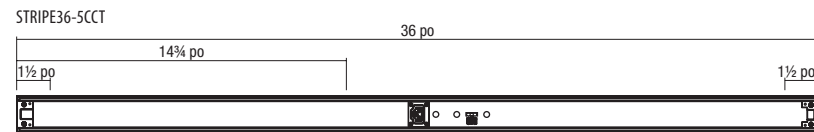
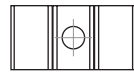


Composantes requis	
N° de pièce	Quantité
STRIPE-DEVICEBOX	1
Choisissez parmi les luminaires suivants	
STRIPE18-SCCT STRIPE24-SCCT	1

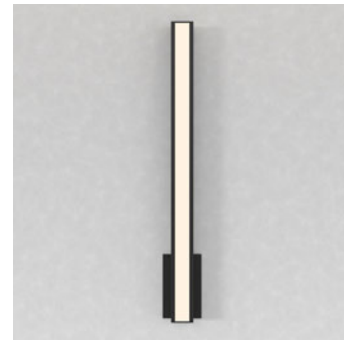
SCHÉMA D'APPLICATION POUR BOÎTE ÉLECTRIQUE MURALE



EMPLACEMENTS DES SUPPORTS DE MONTAGE SUGGÉRÉS PAR L'USINE

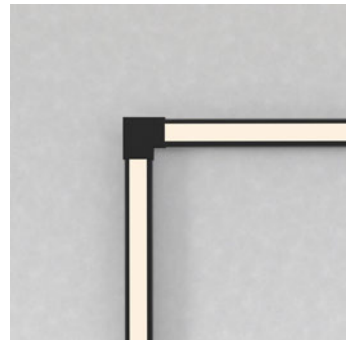
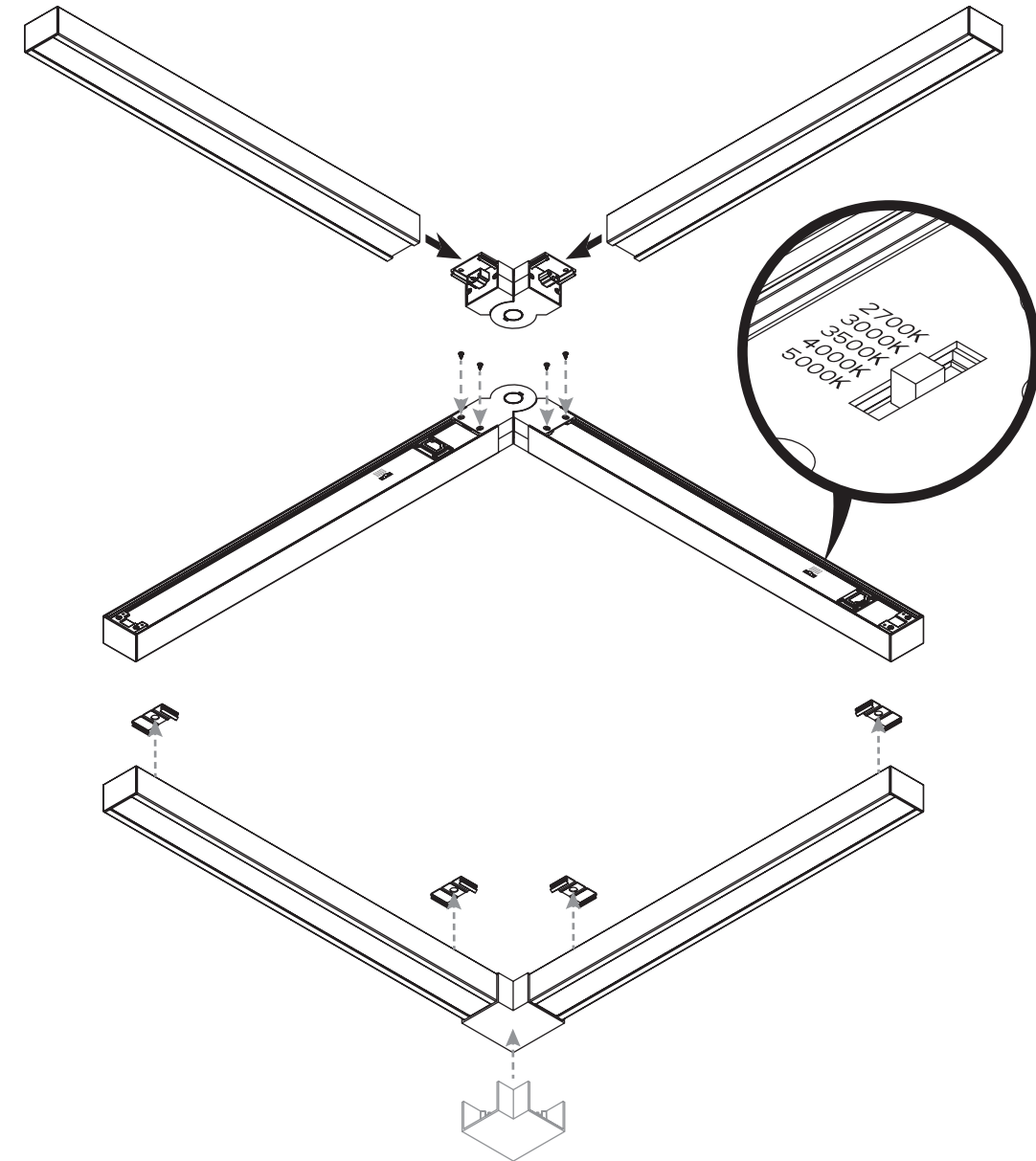


Composantes requis	
N° de pièce	Quantité
STRIPE-DEVICEBOX	1
Choisissez parmi les luminaires suivants	
STRIPE36-SCCT STRIPE48-SCCT	1



Non disponible dans la brochure STRIPE

SCHÉMA D'APPLICATION POUR UN MONTAGE FLEXIBLE EN COIN HORIZONTAL

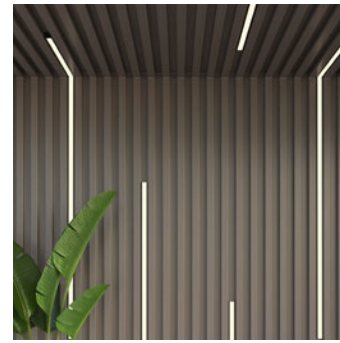
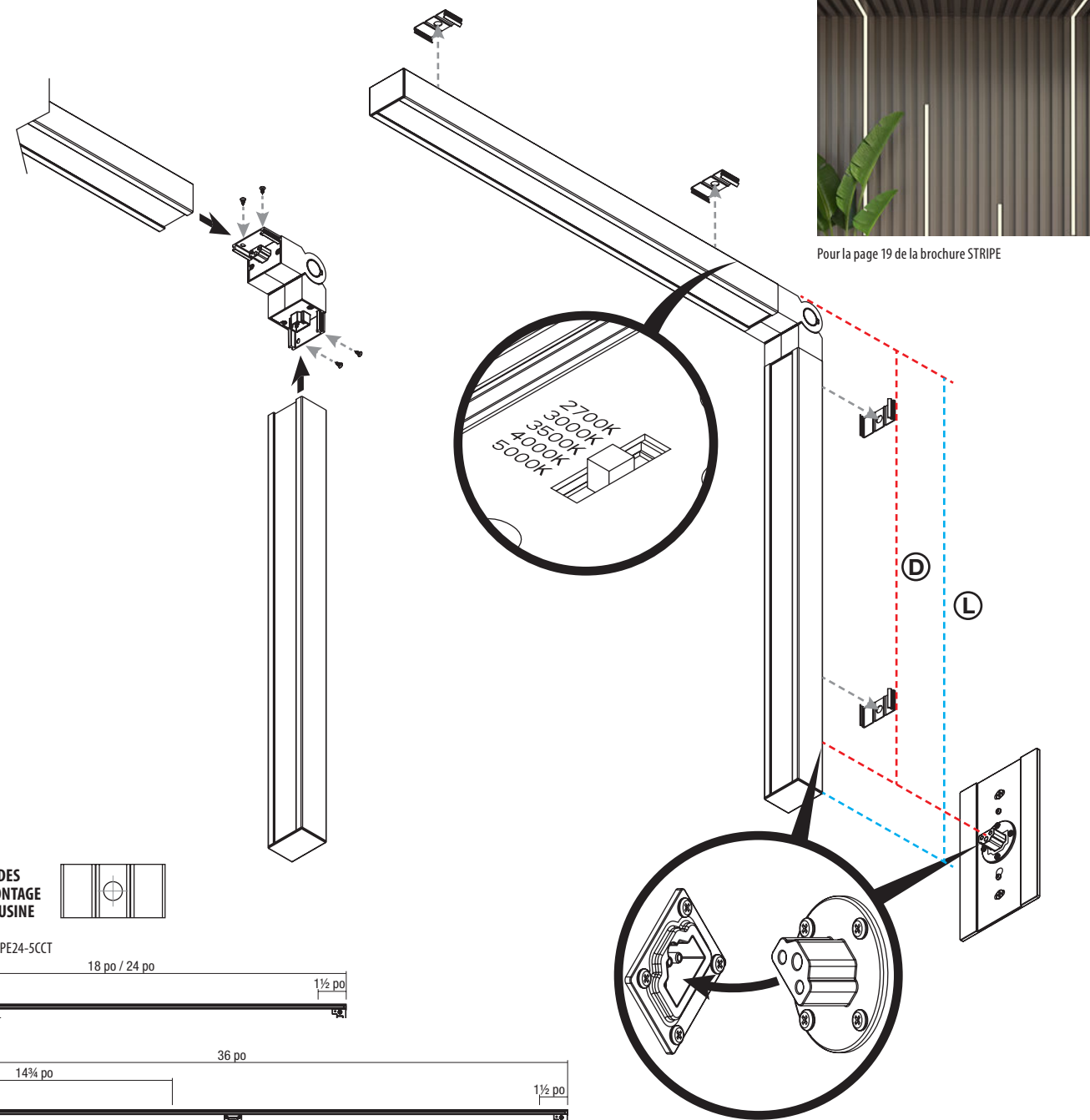


Non disponible dans la brochure STRIPE

Composantes requis	
N° de pièce	Quantité
STRIPE-FC2LH	1
Choisissez parmi les luminaires suivants	
STRIPE18-SCCT STRIPE24-SCCT STRIPE36-SCCT STRIPE48-SCCT	2

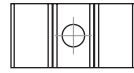
REMARQUE : Alimentation électrique requise.

SCHÉMA D'APPLICATION POUR UN MONTAGE FLEXIBLE EN COIN VERTICAL

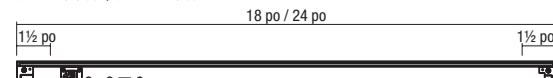


Pour la page 19 de la brochure STRIPE

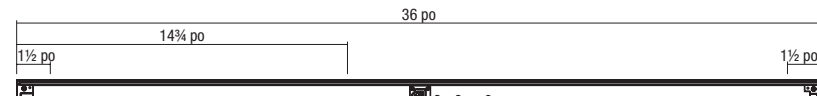
EMPLACEMENTS DES SUPPORTS DE MONTAGE SUGGÉRÉS PAR L'USINE



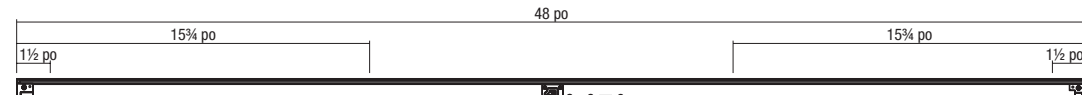
STRIPE18-5CCT / STRIPE24-5CCT



STRIPE36-5CCT



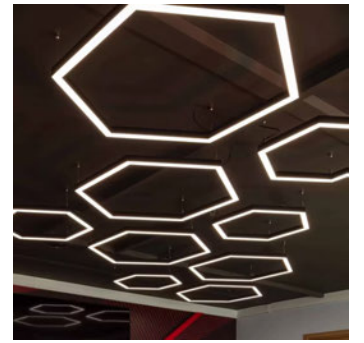
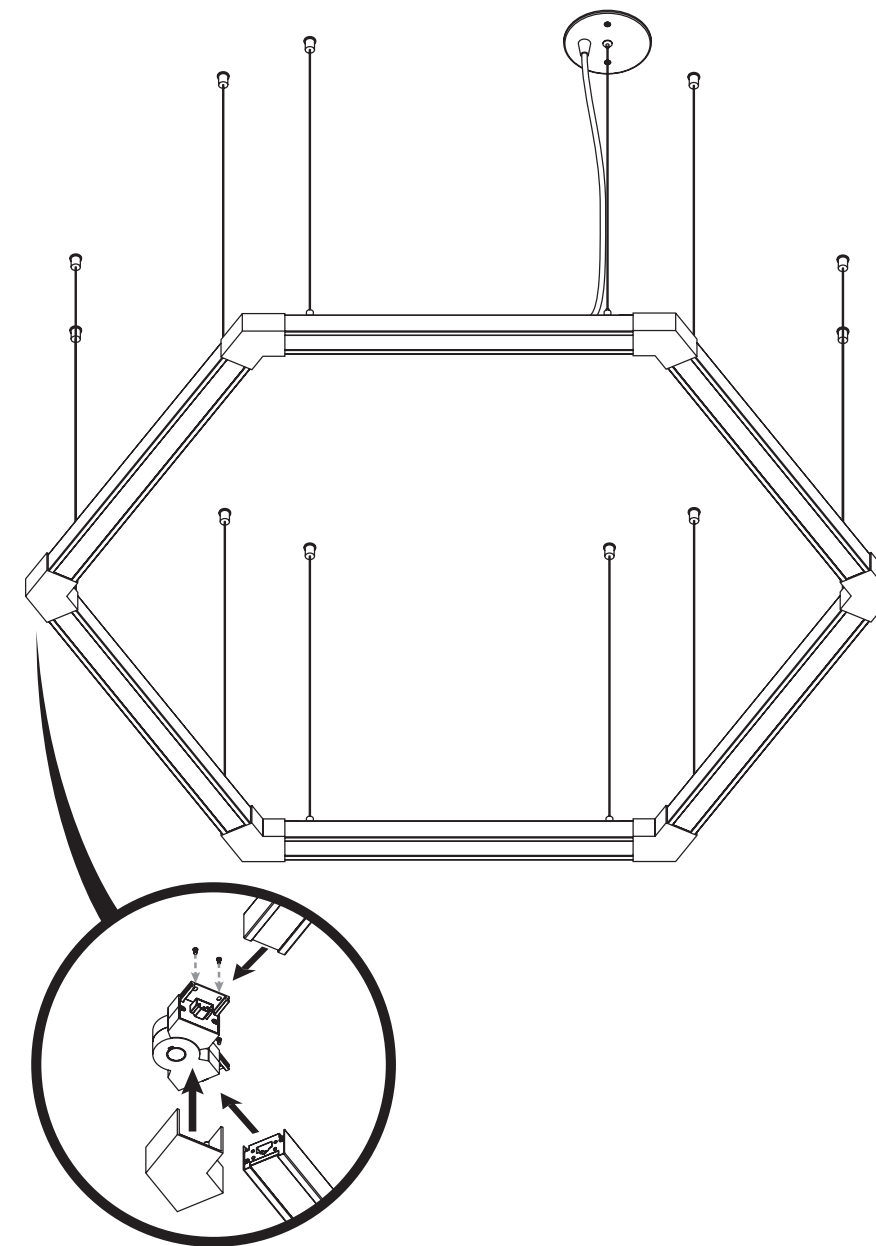
STRIPE48-5CCT



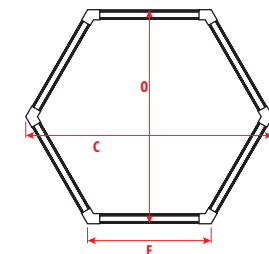
Composantes requis	
N° de pièce	Quantité
STRIPE-FC2LV	1
STRIPE-SURMCLIP	1 (pour STRIPE36 et STRIPE48)
STRIPE-DEVICEBOX	1
Choisissez parmi les luminaires suivants	
STRIPE18-5CCT STRIPE24-5CCT STRIPE36-5CCT STRIPE48-5CCT	2

N° de pièce	Distance à la prise d'alimentation (D)	Longueur totale (L)
STRIPE18-5CCT	17 ¹³ / ₁₆ po	20 ¹ / ₄ po
STRIPE24-5CCT	23 ³ / ₄ po	26 ¹ / ₄ po
STRIPE36-5CCT	20 ¹ / ₁₆ po	38 ¹ / ₄ po
STRIPE48-5CCT	25 ¹⁵ / ₁₆ po	50 ¹ / ₄ po

SCHÉMA D'APPLICATION POUR UN MONTAGE FLEXIBLE HORIZONTAL (HEXAGONE)



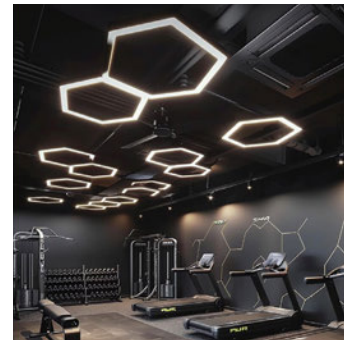
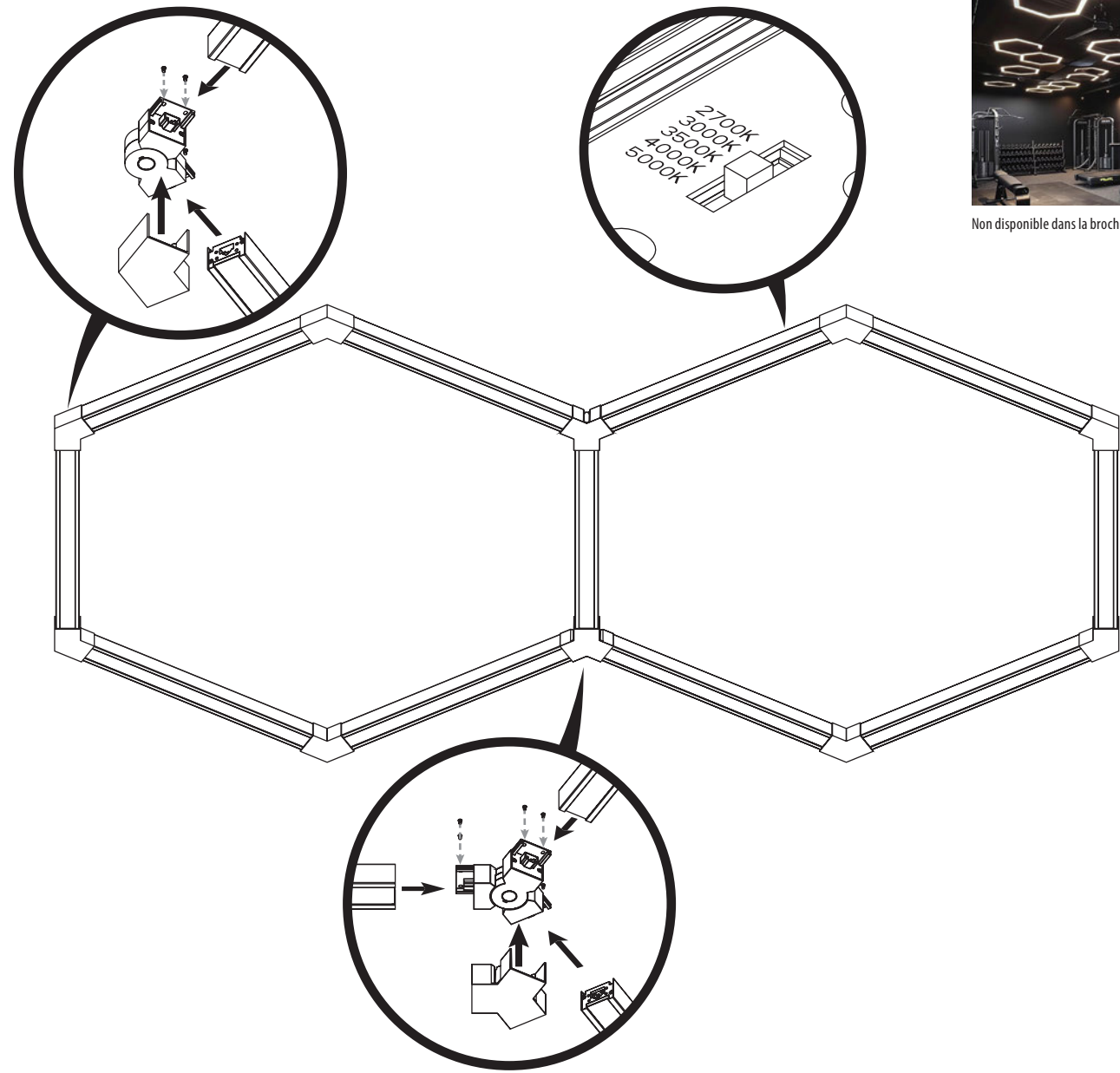
Non disponible dans la brochure STRIPE



N° de pièce	Longueur du bord (E)	Longueur des bords opposés (O)	Longueur des coins opposés (C)
STRIPE18-5CCT	22 ¹ / ₄ po	38 ⁷ / ₁₆ po	44 po
STRIPE24-5CCT	28 ⁵ / ₃₂ po	48 ¹¹ / ₁₆ po	55 ⁷ / ₈ po
STRIPE36-5CCT	40 ³ / ₃₂ po	69 ³ / ₁₆ po	79 po
STRIPE48-5CCT	51 ⁷ / ₈ po	89 ²⁵ / ₃₂ po	102 ¹¹ / ₁₆ po

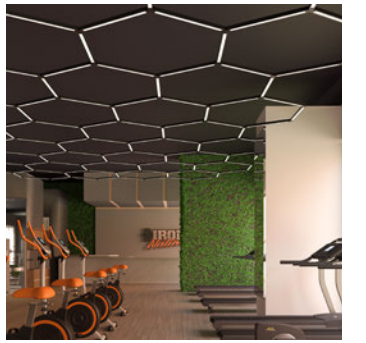
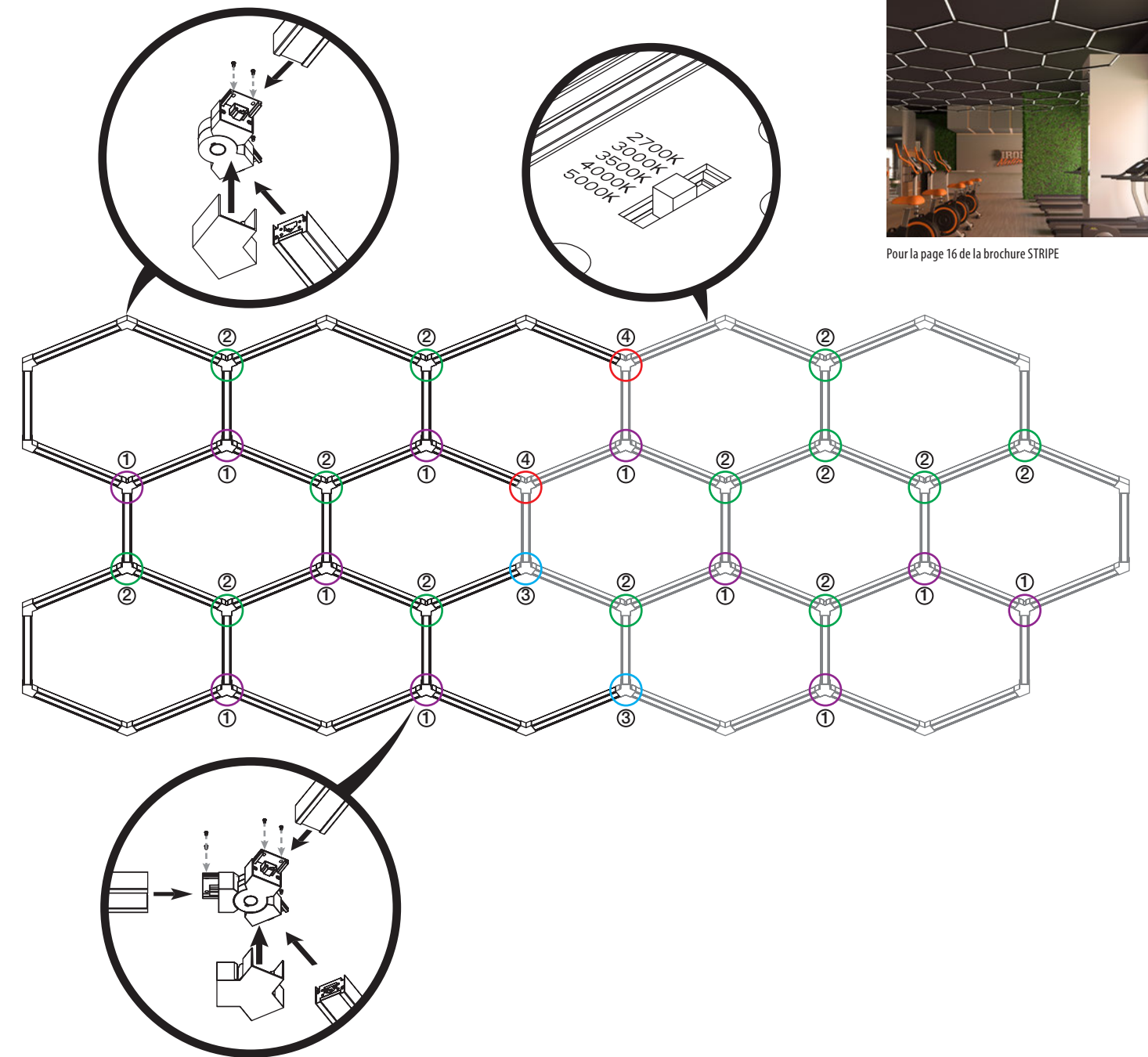
Composantes requis	
N° de pièce	Quantité
STRIPE-FC2LH	6
STRIPE-SUSPKIT	1
STRIPE-SUSPEND	1
Choisissez parmi les luminaires suivants	
STRIPE18-5CCT STRIPE24-5CCT STRIPE36-5CCT STRIPE48-5CCT	6

SCHÉMA D'APPLICATION POUR UN MONTAGE FLEXIBLE HORIZONTAL (HEXAGONE DOUBLE)



Non disponible dans la brochure STRIPE

SCHÉMA D'APPLICATION POUR UN MONTAGE FLEXIBLE HORIZONTAL (MULTI-HEXAGONES - 2 CIRCUITS)



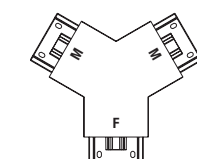
Pour la page 16 de la brochure STRIPE

Composantes requis	
N° de pièce	Quantité
STRIPE-FC2LH	8
STRIPE-FC3LH	2
Choisissez parmi les luminaires suivants	
STRIPE18-5CCT STRIPE24-5CCT STRIPE36-5CCT STRIPE48-5CCT	11

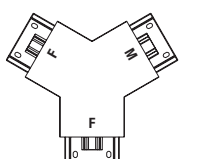
REMARQUE : Alimentation électrique requise.

Composantes requis	
N° de pièce	Quantité
STRIPE-FC2LH	18
STRIPE-FC3LH	11
STRIPE-FC3LH-MFF	13
STRIPE-FC3LH-MFMN	2
STRIPE-FC3LH-MFFN	2
Choisissez parmi les luminaires suivants	
STRIPE18-5CCT STRIPE24-5CCT STRIPE36-5CCT STRIPE48-5CCT	59

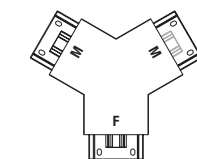
REMARQUE : Alimentation électrique requise.



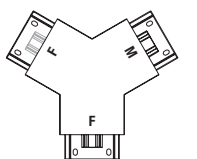
1 STRIPE-FC3LH
Homme - Femme - Homme (Polarisé)



2 STRIPE-FC3LH-MFF
Homme - Femme - Femme (Polarisé)

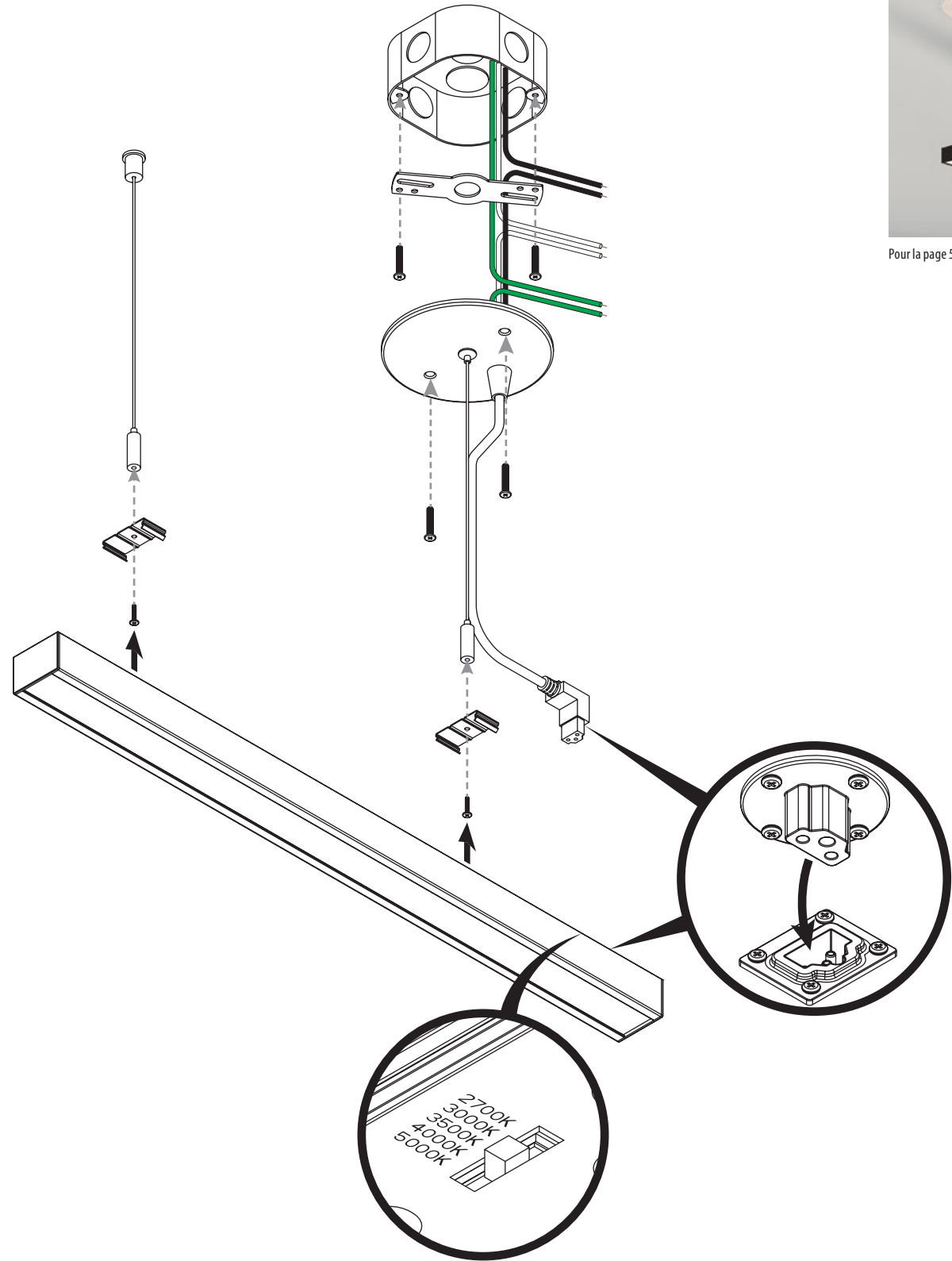


3 STRIPE-FC3LH-MFMN
Homme - Femme - Homme



4 STRIPE-FC3LH-MFFN
Homme - Femme - Femme

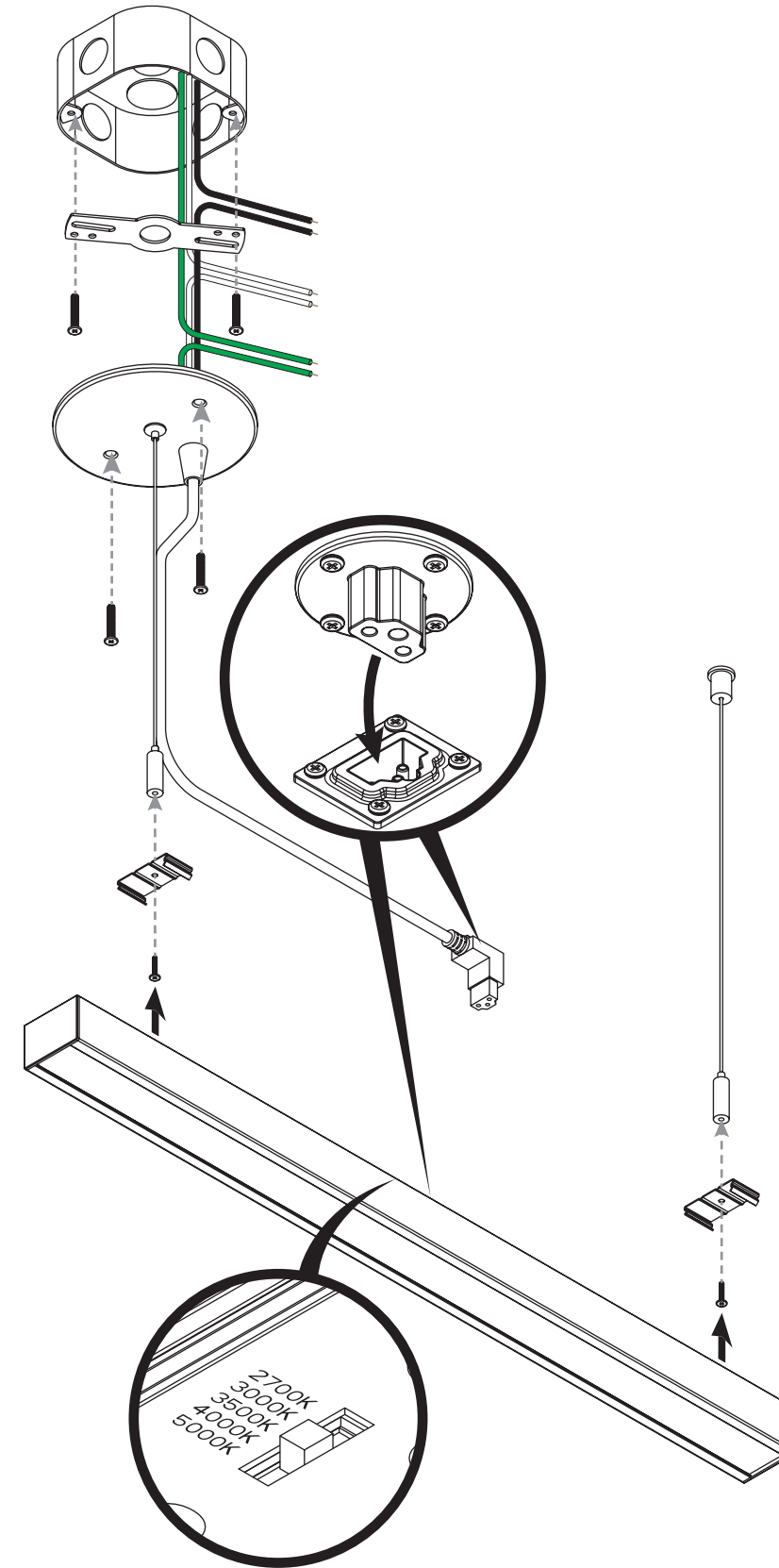
SCHÉMA D'APPLICATION POUR MONTAGE EN SUSPENSION À PARTIR DU BOÎTIER OCTOGONALE



Pour la page 5 de la brochure STRIPE

Composantes requis	
N° de pièce	Quantité
STRIPE-SUSPKIT	1
Choisissez parmi les luminaires suivants	
STRIPE18-5CCT STRIPE24-5CCT	1

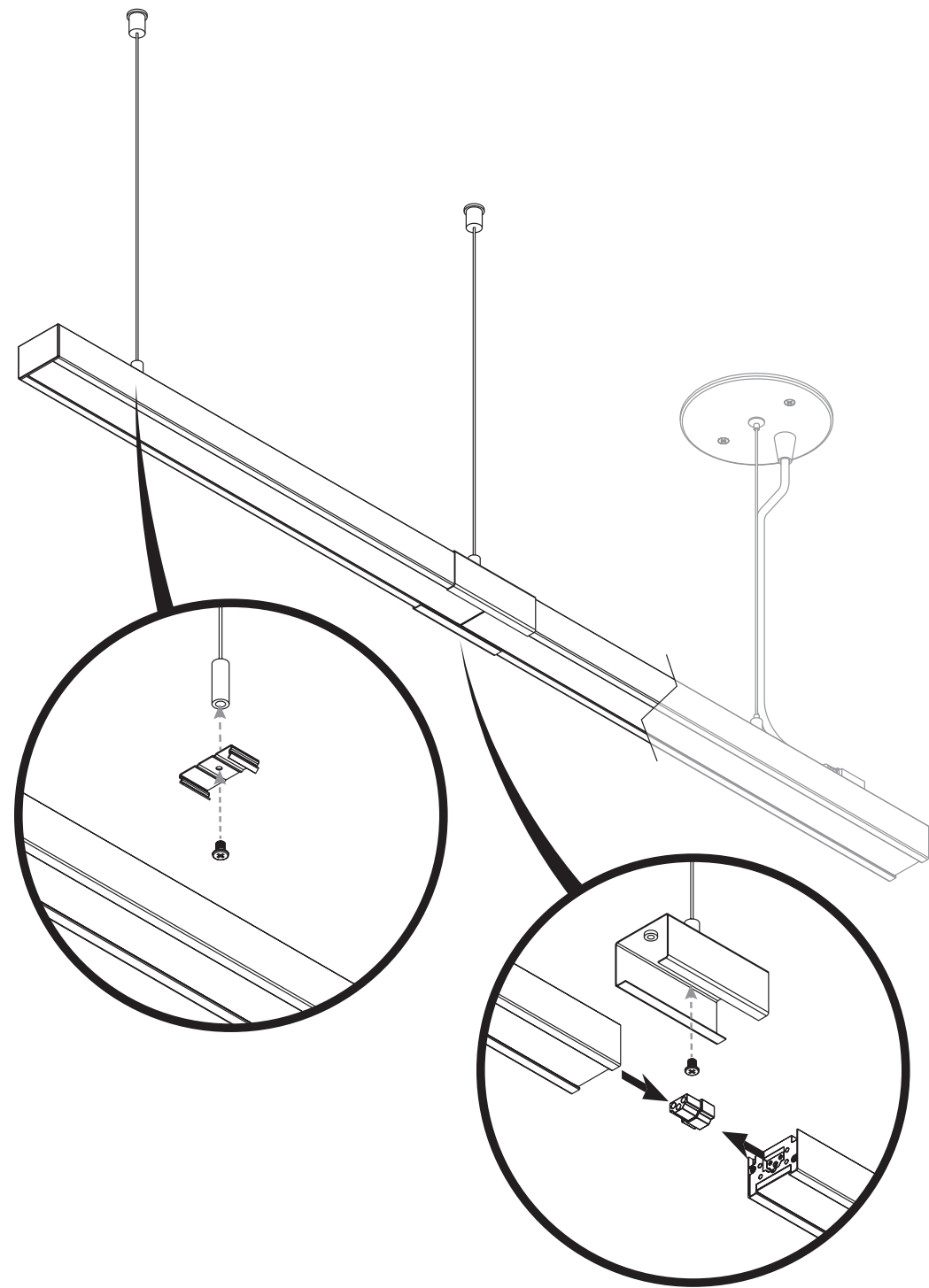
SCHÉMA D'APPLICATION POUR MONTAGE EN SUSPENSION À PARTIR DU BOÎTIER OCTOGONALE



Pour la page 5 de la brochure STRIPE

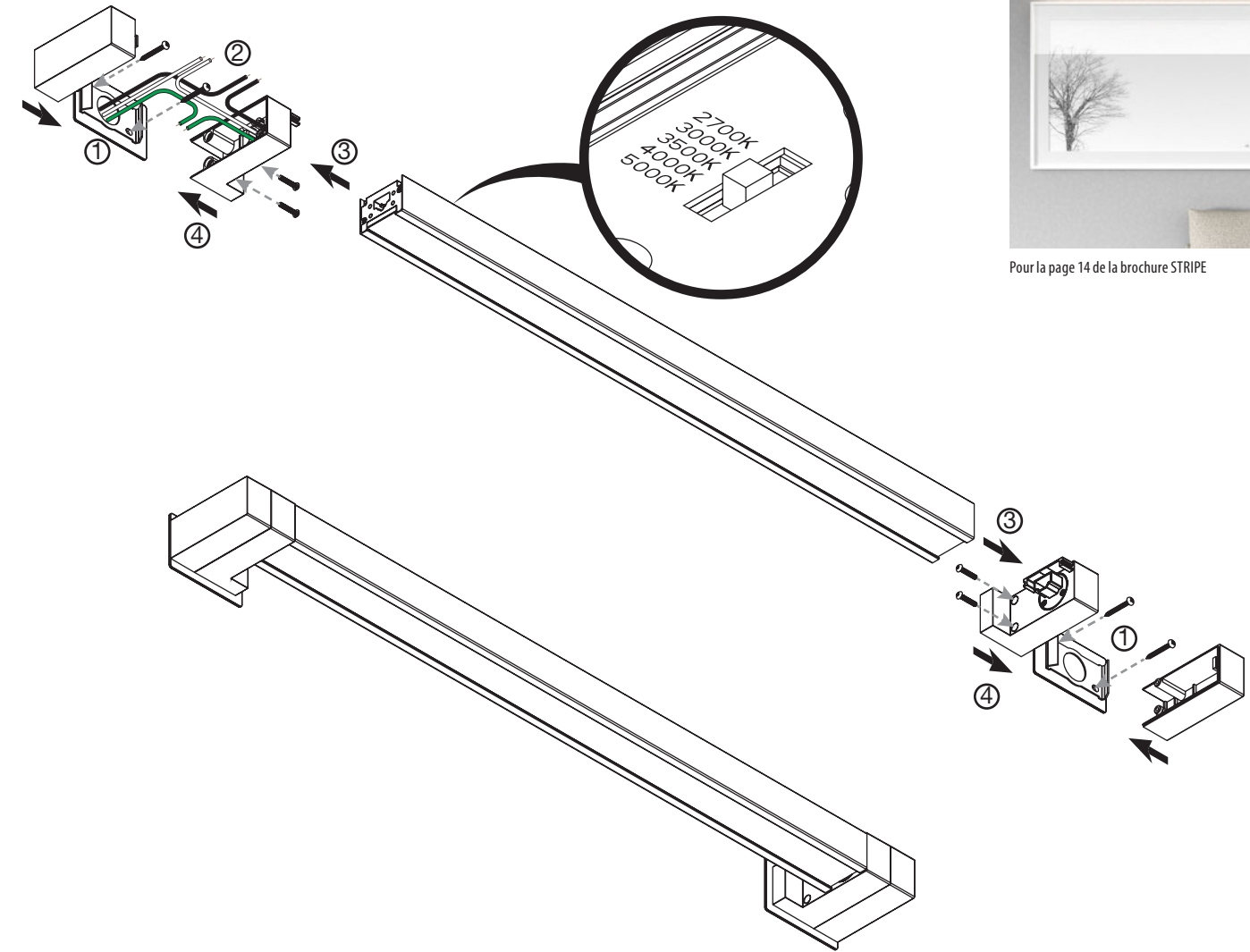
Composantes requis	
N° de pièce	Quantité
STRIPE-SUSPKIT	1
Choisissez parmi les luminaires suivants	
STRIPE36-5CCT STRIPE48-5CCT	1

SCHÉMA D'APPLICATION POUR EXTENSION DE MONTAGE DE SUSPENSION



Pour la page 8 de la brochure STRIFE

SCHÉMA D'APPLICATION POUR MONTAGE MURAL GRAZE



Pour la page 14 de la brochure STRIFE

Composantes requis	
N° de pièce	Quantité
STRIFE-SUSPKIT	1
STRIFE-UBRACKET	1
STRIFE-ISCLIP	1 (compris)
Choisissez parmi les luminaires suivants	
STRIFE18-5CCT STRIFE24-5CCT STRIFE36-5CCT STRIFE48-5CCT	2

SCHÉMA D'APPLICATION POUR MONTAGE D'ÉCLAIRAGE INDIRECT



Pour la page 11 de la brochure STRIFE

Composantes requis	
N° de pièce	Quantité
STRIFE-WMBRAC	1
Choisissez parmi les luminaires suivants	
STRIFE18-5CCT STRIFE24-5CCT STRIFE36-5CCT STRIFE48-5CCT	1

SCHÉMA D'APPLICATION POUR MONTAGE À ÉCLAIRAGE DIRECT

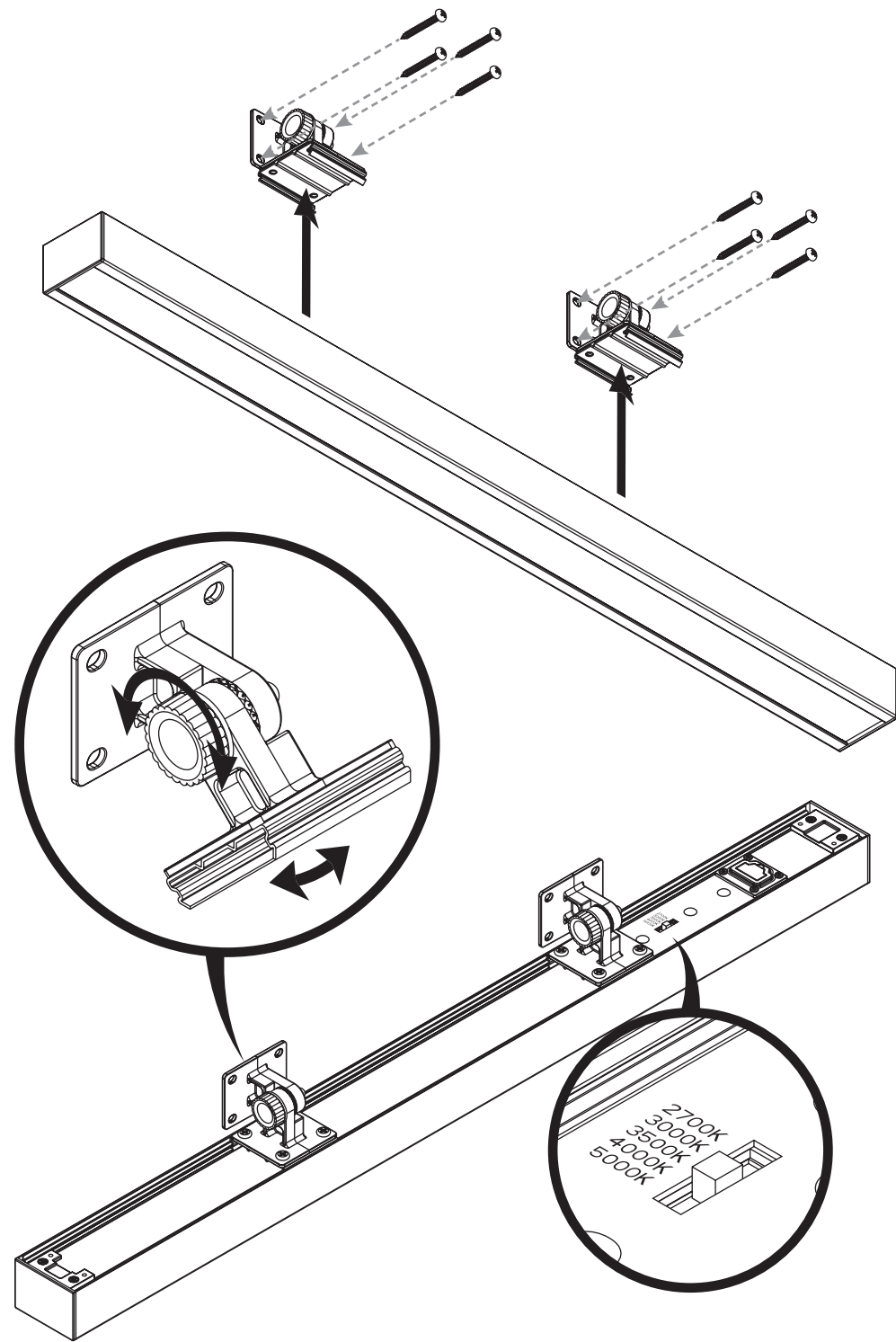


Pour la page 12 de la brochure STRIFE

Composantes requis	
N° de pièce	Quantité
STRIFE-WMBRAC-IN	1
Choisissez parmi les luminaires suivants	
STRIFE18-5CCT STRIFE24-5CCT STRIFE36-5CCT STRIFE48-5CCT	1

Composantes requis	
N° de pièce	Quantité
STRIFE-WMBRAC-OUT	1
Choisissez parmi les luminaires suivants	
STRIFE18-5CCT STRIFE24-5CCT STRIFE36-5CCT STRIFE48-5CCT	1

SCHÉMA D'APPLICATION POUR MONTAGE MURAL ROTATIF



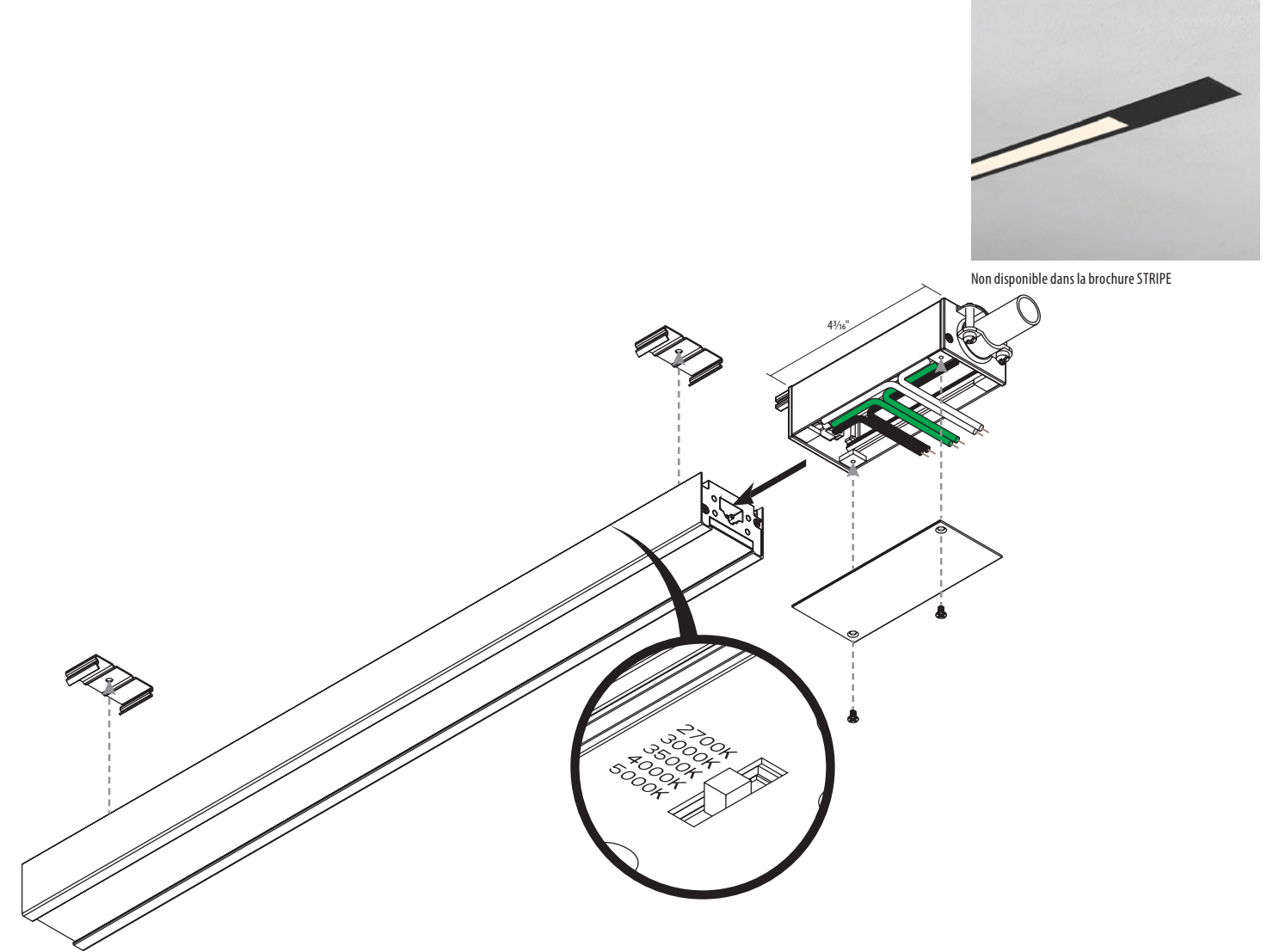
Composantes requis	
N° de pièce	Quantité
STRIPE-ROTBKT	2
Choisissez parmi les luminaires suivants	
STRIPE18-5CCT STRIPE24-5CCT STRIPE36-5CCT STRIPE48-5CCT	1

REMARQUE : Alimentation électrique requise.



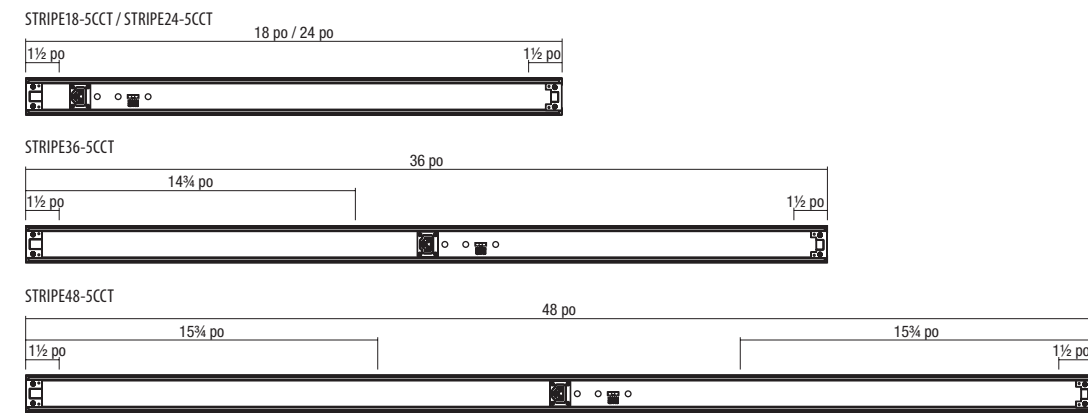
Non disponible dans la brochure STRIPE

SCHÉMA D'APPLICATION POUR LE CÂBLAGE



Non disponible dans la brochure STRIPE

EMPLACEMENTS DES SUPPORTS DE MONTAGE SUGGÉRÉS PAR L'USINE



Composantes requis	
N° de pièce	Quantité
STRIPE-HWB	1
Choisissez parmi les luminaires suivants	
STRIPE18-5CCT STRIPE24-5CCT STRIPE36-5CCT STRIPE48-5CCT	1



 **Liteline**

Liteline Corporation
Droits d'auteur © 2026
Tous droits réservés.

Téléphone
416.996.1856
1.866.730.7704

Télécopie
905.709.5255
1.888.738.9736

LITELINE.COM

REV 01.14.2026
M-STRIPE-ADB-F

