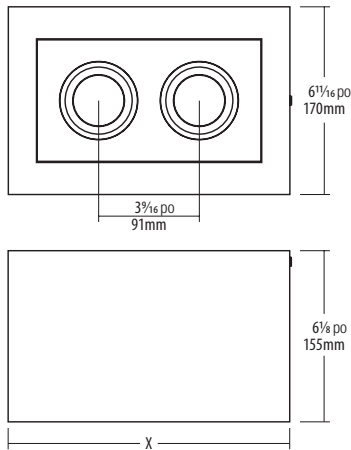
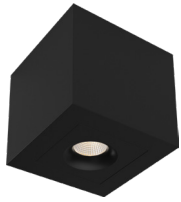


# LUNA SURFACE

Le LUNA Surface propose un éclairage fin et moderne là où un éclairage encastré n'est pas possible. Il offre un flux lumineux haute performance, un style architectural net et une installation simple. S'installe à la perfection dans une boîte octogonale dans les condos et bureaux.

# LUNA SURFACE 3.5 po



**PUISSANCE**  
Jusqu'à 4200 lm

**INTENSITÉ (PAR TÊTE)**  
7W / 9W / 12W / 16W

**FINI DE GARNITURE**

BLANC (WH)  NOIR (BK)

**ANGLES DE FAISCEAU**

38°  
(PAR TÊTE)

**TEMPÉRATURE DE COULEUR**

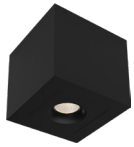
**CCT5**

Sélectionnable  
27, 30, 35, 40, 50 K

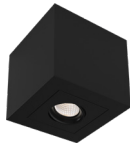
Faible-à-chaud  
30 K-20 K

X	1 Lampe	2 Lampe	3 Lampe
Pouce	6 1/16	10 1/16	13 1/16
mm	170	255	347

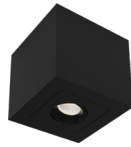
## STYLES ET TÊTES AU CHOIX



FIXE  
1 TÊTE



CARDAN  
1 TÊTE



CARDAN ENCASTRÉ  
1 TÊTE



CARDAN  
2 TÊTES



CARDAN  
3 TÊTES

## ACCESSOIRES



**LC-CRTL-3WAY-1**  
Interrupteur intelligent 3 voies  
Wi-Fi OnCloud, compatible avec  
l'appli WiZ.



**LC-CRTL-DIM-1**  
Gradateur intelligent Wi-Fi  
OnCloud, 120 V, compatible  
avec l'appli WiZ.

