

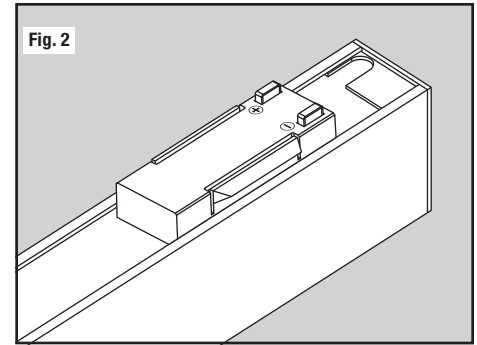
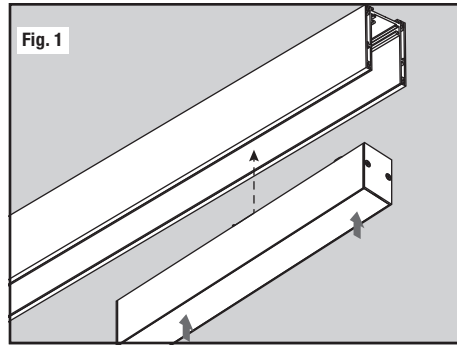
IMPORTANT SAFETY INSTRUCTIONS: When installing or using the track system, basic safety precautions should always be following, including the following:

- Read all instructions before attempting to install the item.
- Make certain power is OFF from the main electrical panel before starting installation or attempting any maintenance.
- Do not install this lighting system in a damp or wet location.
- Remove the plastic cover from the track.

USE WITH KCLICK SERIES LOW VOLTAGE LIGHTING SYSTEM ONLY.

INSTALLATION INSTRUCTIONS:

1. Push fixture into track until it clicks [Fig. 1].
2. Note – make sure the polarity of the fixture is aligned with the track [Fig. 2].
3. Cut the plastic track cover to length and cover the gaps between the fixtures.



NOTICES IMPORTANTES DE SÉCURITÉ : Lors de l'installation ou de l'utilisation d'un rail d'éclairage, respectez toujours les consignes de sécurité élémentaires, notamment :

- Lisez toutes les directives avant de tenter d'installer le produit.
- Assurez-vous que le courant est COUPÉ au panneau électrique avant d'effectuer l'installation ou un entretien.
- N'installez pas ce rail dans un endroit humide ou mouillé.
- Retirez le couvre-rail en plastique.

CONVIENT UNIQUEMENT AU SYSTÈME D'ÉCLAIRAGE BASSE TENSION DE SÉRIE KCLICK.

DIRECTIVES D'INSTALLATION :

1. Poussez le luminaire dans le rail jusqu'à qu'il s'enclique [Fig. 1].
2. Remarque – assurez-vous que la polarité du luminaire est alignée avec le rail [Fig. 2].
3. Coupez le couvre-rail à la longueur requise et recouvrez les écarts entre les luminaires.